



## Β' ΤΑΞΗ ΓΕΝ. ΛΥΚΕΙΟΥ ΘΕΤΙΚΗ & ΤΕΧΝΟΛΟΓΙΚΗ ΚΑΤΕΥΘΥΝΣΗ

### ΦΥΣΙΚΗ

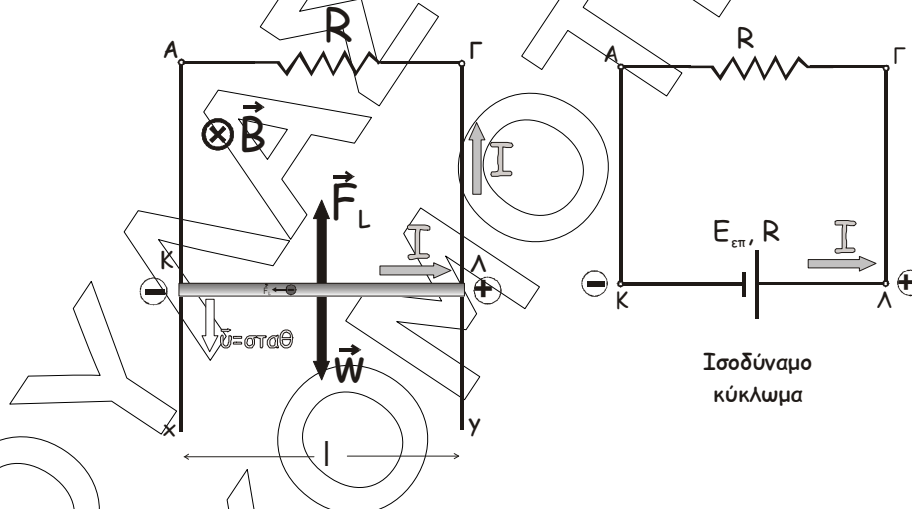
### ΑΠΑΝΤΗΣΕΙΣ

#### ΘΕΜΑ 1<sup>ο</sup>

1. β
2. γ
3. γ
4. γ
5. α. Λ  
β. Σ  
γ. Σ  
δ. Λ  
ε. Λ

#### ΘΕΜΑ 2<sup>ο</sup>

##### 1. Α. Σωστή η απάντηση (1)



Επειδή η ράβδος κινείται μέσα σε ομογενές μαγνητικό πεδίο (ΟΜΠ), με ταχύτητα που δεν είναι παράλληλη στις δυναμικές γραμμές, τα ελεύθερα ηλεκτρόνια της δέχονται μαγνητική δύναμη Lorentz που (όπως προκύπτει με τον κανόνα των τριών δακτύλων του δεξιού χεριού) έχει φορά προς το άκρο Κ. Έτσι, η ράβδος ισοδυναμεί με ηλεκτρική πηγή που έχει τον αρνητικό πόλο στο Κ και το θετικό στο Λ και το κύκλωμα της ράβδου ισοδυναμεί με το κύκλωμα που φαίνεται δίπλα. Η φορά του ρεύματος στο εξωτερικό κύκλωμα είναι από το θετικό προς τον αρνητικό πόλο της πηγής, οπότε η φορά του ρεύματος που διαρρέει τη ράβδο είναι από το Κ προς το Λ.

**B. Σωστή η απάντηση (2)**

Επειδή η ράβδος, η ταχύτητα και η ένταση του μαγνητικού πεδίου είναι ανά δύο κάθετα μεταξύ τους, η ΗΕΔ από επαγωγή που αναπτύσσεται στη ράβδο έχει τιμή  $E_{επ} = Bv\ell$  (1).

Σύμφωνα με το νόμο του Ohm για κλειστό κύκλωμα, η ένταση του ρεύματος

$$\text{που διαρρέει το κύκλωμα έχει τιμή } I = \frac{E_{ολ}}{R_{ολ}} = \frac{E_{επ}}{2R} \xrightarrow{(1)} I = \frac{Bv\ell}{2R} \quad (2).$$

Επειδή η ράβδος διαρρέεται από ρεύμα και είναι κάθετη στις δυναμικές γραμμές ομογενούς μαγνητικού πεδίου, δέχεται μαγνητική δύναμη Laplace

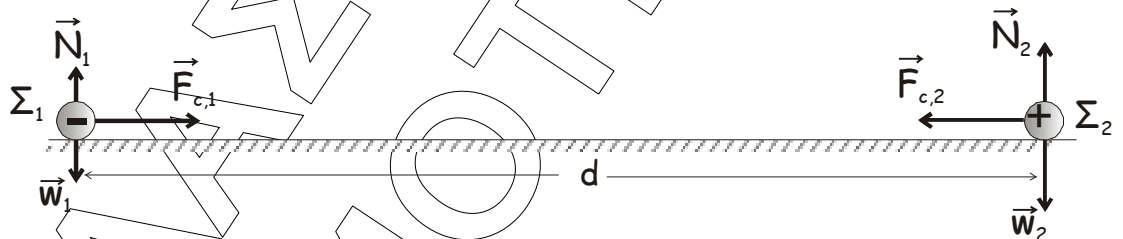
$$\text{που έχει μέτρο } F_L = BI\ell \xrightarrow{(2)} F_L = B \frac{Bv\ell}{2R} \ell = \frac{B^2\ell^2}{2R} v \quad (3).$$

Όπως προκύπτει από τον κανόνα των τριών δακτύλων του δεξιού χεριού, η φορά της  $\vec{F}_L$  θα είναι προς τα πάνω.

Επίσης, η ράβδος βρίσκεται σε βαρυντικό πεδίο, οπότε δέχεται το βάρος της με φορά προς τα κάτω.

Επειδή η ταχύτητα της ράβδου παραμένει σταθερή, σύμφωνα με τον 1<sup>ο</sup> νόμο του Νεύτωνα, η συνισταμένη των δυνάμεων που δέχεται θα ισούται με μηδέν:

$$\Sigma F = 0 \xrightarrow{(+)} m - F_L = 0 \Rightarrow m = F_L \xrightarrow{(3)} mg = \frac{B^2\ell^2}{2R} v \Rightarrow v = \frac{2mgR}{B^2\ell^2}$$

**2. A. Σωστή η απάντηση (2)**

Μετά τη χρονική στιγμή  $t=0$ , οι σφαίρες έλκονται με ηλεκτρικές δυνάμεις Coulomb που έχουν αντίθετη κατεύθυνση και ίσα μέτρα:

$$F_{c,1} = F_{c,2} = K_C \frac{|q_1| \cdot |q_2|}{d^2} = F.$$

Επειδή στον κατακόρυφο άξονα κάθε σφαίρα ισορροπεί, είναι

$$\Sigma F_{1y} = \Sigma F_{2y} = 0, \text{ οπότε } \Sigma F_1 = \Sigma F_2 = F.$$

Σύμφωνα με τον θεμελιώδη νόμο της μηχανικής, η επιτάχυνση κάθε σφαίρας έχει μέτρο:

$$\text{Για τη } \Sigma_1: \quad \alpha_1 = \frac{\Sigma F_1}{m_1} \Rightarrow \alpha_1 = \frac{F}{m} \quad (1)$$

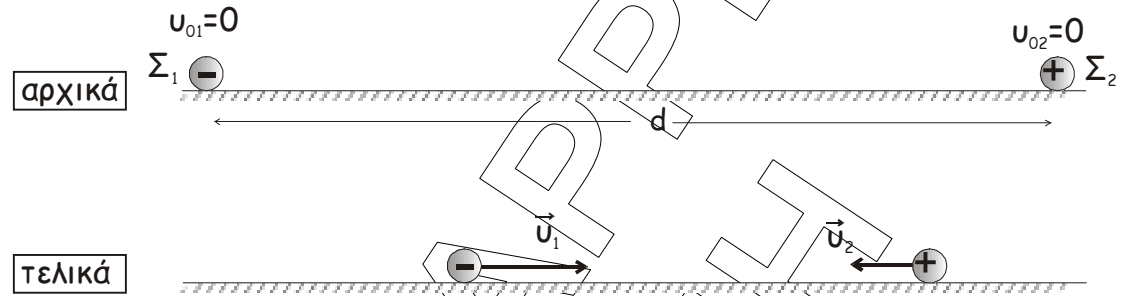
$$\text{Για τη } \Sigma_2: \quad \alpha_2 = \frac{\Sigma F_2}{m_2} \Rightarrow \alpha_2 = \frac{F}{2m} \quad (2)$$

Από τις (1) και (2) προκύπτει ότι  $\alpha_1 = 2\alpha_2$

**B. Σωστή η απάντηση (3)**

Μετά την  $t=0$ , οι εξωτερικές δυνάμεις που δέχεται το σύστημα είναι τα βάρη από τη Γη και οι δυνάμεις επαφής από το δάπεδο. Επειδή κάθε

σφαίρα ισορροπεί στον κατακόρυφο άξονα, η συνισταμένη των εξωτερικών δυνάμεων είναι μηδέν. Έτσι, σύμφωνα με την αρχή διατήρησης της ορμής (ΑΔΟ), η ορμή του συστήματος διατηρείται. Επίσης, επειδή οι σφαίρες αρχίζουν να κινούνται από την ηρεμία με την επίδραση κεντρικών δυνάμεων, οι ταχύτητες που θα αποκτήσουν θα έχουν την κατεύθυνση αυτών των δυνάμεων και θα βρίσκονται στην ίδια ευθεία. Έτσι, έχουμε:



Σύμφωνα με την ΑΔΟ:  $\vec{p}_{ολ,αρχ} = \vec{p}_{ολ,τελ}$  (1)

Αρχικά (αμέσως μετά την  $t=0$ ): Οι σφαίρες είναι ακίνητες, οπότε η ορμή του συστήματος είναι μηδέν:  $\vec{p}_{ολ,αρχ} = 0$  (2)

Τελικά (τη στιγμή που οι σφαίρες έχουν ταχύτητες  $\vec{v}_1$  και  $\vec{v}_2$ ): Η ορμή του συστήματος είναι  $\vec{p}_{ολ,τελ} = \vec{p}_1 + \vec{p}_2$  (3)

Η (1) από τις (2) και (3) γίνεται:  $\vec{0} = \vec{p}_1 + \vec{p}_2$  (4)

Επειδή οι ορμές βρίσκονται στην ίδια ευθεία, η διανυσματική σχέση (4) ισχύει και αλγεβρικά:

(4)  $m_1 v_1 - m_2 v_2 = 0 \Rightarrow m v_1 = 2 m v_2 \Rightarrow v_2 = \frac{v_1}{2} \Rightarrow v_2 = 1 \text{ m/s}$

**Γ. Σωστή η απάντηση (1)**

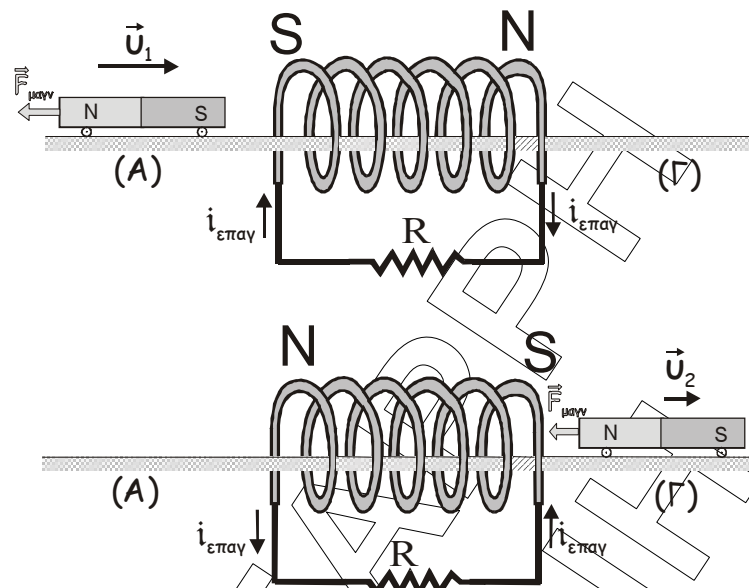
Επειδή οι μόνες δυνάμεις που εκτελούν έργο είναι οι ηλεκτρικές δυνάμεις που είναι διατηρητικές και εσωτερικές δυνάμεις του συστήματος, σύμφωνα με την αρχή διατήρησης της μηχανικής ενέργειας, η μηχανική ενέργεια του συστήματος διατηρείται. Έτσι, για μια στιγμή (αμέσως μετά την  $t=0$  και για τη στιγμή που η απόσταση των σφαιρών έχει υποδιπλασιαστεί, έχουμε:

$E_{μηχ(αρχ)} = E_{μηχ(τελ)} \Rightarrow U_{αρχ} + K_{αρχ} = U_{τελ} + K_{τελ} \Rightarrow U_{αρχ} + 0 = U_{τελ} + K_{τελ} \Rightarrow$

$K_{τελ} = U_{αρχ} - U_{τελ} \Rightarrow K_{τελ} = k \frac{q_1 q_2}{d} - k \frac{q_1 q_2}{\frac{d}{2}} \Rightarrow K_{τελ} = k \frac{q_1 q_2}{d} - 2k \frac{q_1 q_2}{d} \Rightarrow$

$K_{τελ} = U_{αρχ} - 2U_{αρχ} \Rightarrow K_{τελ} = -U_{αρχ} \Rightarrow K_{τελ} = -(-2\mu\text{J}) \Rightarrow K_{τελ} = +2\mu\text{J}$

## 3. Α. Σωστή η απάντηση (2)



1<sup>ος</sup> τρόπος (με βάση τις δυνάμεις που δέχεται ο μαγνήτης): Καθώς ο μαγνήτης πλησιάζει το πηνίο, αυξάνεται η μαγνητική ροή που περνά μέσα από αυτό. Έτσι, σύμφωνα με το νόμο της επαγωγής, εμφανίζεται στο πηνίο ΗΕΔ από επαγωγή. Επειδή το κύκλωμα του πηνίου είναι κλειστό, διαρρέεται από επαγωγικό ρεύμα και το πηνίο δημιουργεί μαγνητικό πεδίο. Σύμφωνα με τον κανόνα του Lenz, το επαγωγικό ρεύμα έχει τέτοια φορά, ώστε με τα αποτελέσματά του, να αντιστέκεται στην αιτία που το προκαλεί. Έτσι, το μαγνητικό πεδίο του πηνίου, αντιστέκεται στην κίνηση του μαγνήτη, δημιουργώντας στο αριστερό του άκρο νότιο μαγνητικό πόλο, με αποτέλεσμα ο μαγνήτης να επιβραδύνεται.

Ομοίως, όταν ο μαγνήτης απομακρύνεται από το πηνίο, στο δεξί άκρο του πηνίου εμφανίζεται νότιος μαγνητικός πόλος, ώστε ο μαγνήτης πάλι να επιβραδύνεται.

Άρα, η κίνηση του μαγνήτη είναι επιβραδυνόμενη και  $v_2 < v_1$ . Άρα, δεκτή είναι μόνο η τιμή  $v_2 = 5 \text{ m/s}$ .

2<sup>ος</sup> τρόπος (ενεργειακά): Καθώς ο μαγνήτης κινείται κοντά στο πηνίο, μεταβάλλεται η μαγνητική ροή που περνά μέσα από αυτό. Έτσι, σύμφωνα με το νόμο της επαγωγής αναπτύσσεται ΗΕΔ από επαγωγή. Επειδή το κύκλωμα του πηνίου είναι κλειστό διαρρέεται από ρεύμα. Έτσι, λόγω φαινομένου Joule εκλύεται θερμότητα στο κύκλωμα. Σύμφωνα με την ΑΔΕ όμως, δεν υπάρχει παραγωγή ενέργειας από το μηδέν. Έτσι, αφού η δυναμική ενέργεια βαρύτητας του μαγνήτη δεν μεταβάλλεται και δεν υπάρχει άλλη προσφορά ενέργειας στο σύστημα, ένα μέρος της κινητικής ενέργειας του μαγνήτη θα μετατρέπεται σε θερμότητα και η κινητική ενέργεια του μαγνήτη θα μειώνεται. Άρα και η ταχύτητα του μαγνήτη θα μειώνεται, οπότε θα είναι  $v_2 < v_1 \rightarrow v_2 = 5 \text{ m/s}$ .

**B. Σωστή η απάντηση (3)**

Αφού το κύκλωμα διαρρέεται από ρεύμα, οπωσδήποτε εκλύεται θερμότητα στην αντίσταση λόγω φαινομένου Joule. Έτσι:  $Q_R > 0$ .

Επειδή η θερμότητα προέρχεται από την κινητική ενέργεια του μαγνήτη, το μέγιστο ποσό θερμότητας που μπορεί να ελευθερωθεί είναι ίσο με την αρχική κινητική ενέργεια, που είναι

$$K_1 = \frac{1}{2}mv_1^2 = \frac{1}{2}0,4 \cdot 10^2 J = 20 J \quad (\text{αν όλη η κινητική ενέργεια του}$$

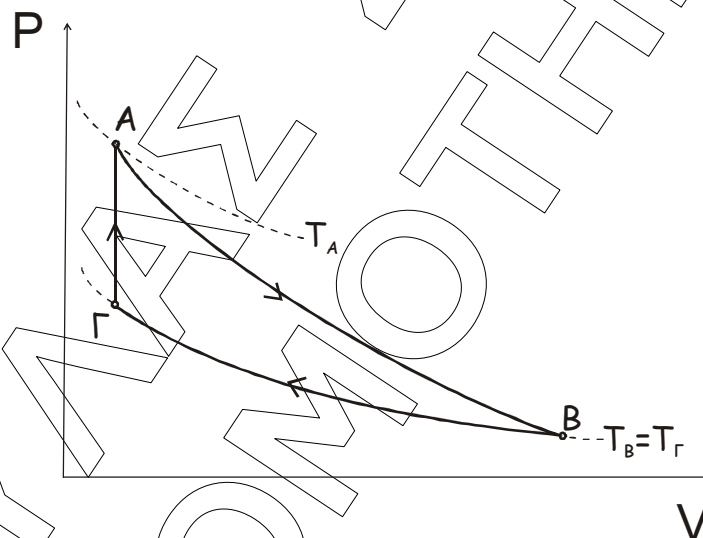
μαγνήτη μετατραπεί σε θερμότητα, η ταχύτητα του μαγνήτη θα μηδενιστεί, οπότε δεν θα υπάρχουν επαγωγικά φαινόμενα, το κύκλωμα δεν θα διαρρέεται από ρεύμα και δεν θα ελευθερώνεται πια θερμότητα)

$$\text{Άρα, } 0 < Q_R \leq 20 J$$

Επομένως, δεκτή μπορεί να είναι μόνο η  $Q_R=15 J$ .

**ΘΕΜΑ 3<sup>ο</sup>**

- A. 1. Το ποιοτικό διάγραμμα  $p-V$  για τη μεταβολή ΑΒΓΑ είναι όπως στο σχήμα.



2. Εφαρμόζουμε την καταστατική εξίσωση των ιδανικών αερίων στην κατάσταση ισορροπίας Α:

$$P_A V_A = nRT_A \Rightarrow T_A = \frac{P_A V_A}{nR} \xrightarrow{(SI)} T_A = \frac{4 \cdot 10^5 \cdot 2 \cdot 10^{-3}}{\frac{1}{R}} K \Rightarrow \boxed{T_A = 800K}$$

ΑΒ: Η μεταβολή ΑΒ είναι αδιαβατική, οπότε ισχύει ο νόμος του Poisson:

$$P_A V_A^\gamma = P_B V_B^\gamma \Rightarrow P_B = P_A \left( \frac{V_A}{V_B} \right)^\gamma, \quad \text{όπου } \gamma = \frac{C_p}{C_v} = \frac{C_v + R}{C_v} = \frac{5}{3}$$

$$\text{άρα } P_B = 4 \cdot 10^5 \frac{N}{m^2} \left( \frac{2 \cdot 10^{-3} m^3}{16 \cdot 10^{-3} m^3} \right)^{\frac{5}{3}} \Rightarrow$$

$$P_B = 4 \cdot 10^5 \left(\frac{1}{8}\right)^{5/3} \frac{N}{m^2} \Rightarrow P_B = 4 \cdot 10^5 \frac{1}{(2^3)^{5/3}} \frac{N}{m^2} \Rightarrow P_B = 4 \cdot 10^5 \frac{1}{2^5} \frac{N}{m^2} \Rightarrow$$

$$\boxed{P_B = \frac{10^5 \text{ N}}{8 \text{ m}^2}}$$

Εφαρμόζουμε την καταστατική εξίσωση στην κατάσταση Β:

$$P_B V_B = nRT_B \xrightarrow{(SI)} T_B = \frac{10^5 \cdot 16 \cdot 10^{-3}}{8 \cdot \frac{1}{R}} \text{ K} \Rightarrow \boxed{T_B = 200 \text{ K}}$$

ΒΓ: Η μεταβολή ΒΓ είναι ισόθερμη (οπότε  $T_\Gamma = T_B$ ), και ισχύει ο νόμος του Boyle:

$$P_B V_B = P_\Gamma V_\Gamma \Rightarrow P_\Gamma = \frac{P_B V_B}{V_\Gamma} \quad (1)$$

Αλλά η ΓΑ είναι ισόχωρη, οπότε:  $V_\Gamma = V_A \Rightarrow V_\Gamma = 2 \cdot 10^{-3} \text{ m}^3$  (2)

$$\text{Άρα, από την (1)} \Rightarrow P_\Gamma = \frac{10^5 \frac{\text{N}}{\text{m}^2} \cdot 16 \cdot 10^{-3} \text{ m}^3}{2 \cdot 10^{-3} \text{ m}^3} \Rightarrow \boxed{P_\Gamma = 10^5 \frac{\text{N}}{\text{m}^2}}$$

3. Επειδή το αέριο είναι ιδανικό (άρα και μονοατομικό), η εσωτερική του ενέργεια στην κατάσταση Γ είναι:

$$U_\Gamma = \frac{3}{2} nRT_\Gamma \Rightarrow U_\Gamma = \frac{3}{2} \cdot 1 \cdot 200 \text{ J} \Rightarrow \boxed{U_\Gamma = 300 \text{ J}}$$

**B.** Η ενέργεια που ανταλλάσσει το αέριο με το περιβάλλον υπό μορφή θερμότητας σε κάθε μεταβολή είναι:

ΑΒ: Η μεταβολή είναι αδιαβατική οπότε το αέριο δεν ανταλλάσσει θερμότητα με το περιβάλλον, δηλαδή  $Q_{AB} = 0$ .

ΒΓ: Η μεταβολή είναι ισόθερμη, οπότε

$$Q_{B\Gamma} = nRT_B \ln \frac{V_\Gamma}{V_B} \xrightarrow{(SI)} Q_{B\Gamma} = \frac{1}{R} \cdot R \cdot 200 \ln \frac{2 \cdot 10^{-3}}{16 \cdot 10^{-3}} \text{ J} \Rightarrow$$

$$Q_{B\Gamma} = 200 \ln \frac{1}{8} \text{ J} \Rightarrow Q_{B\Gamma} = 200 (-\ln 2^3) \text{ J} \Rightarrow Q_{B\Gamma} = -3 \cdot 200 \ln 2 \text{ J} \xrightarrow{(\ln 2 = 0,7)} \Rightarrow$$

$$Q_{B\Gamma} = (-600 \cdot 0,7) \text{ J} \Rightarrow Q_{B\Gamma} = -420 \text{ J}$$

δηλαδή το αέριο αποβάλλει με μορφή θερμότητας 420 J.

ΓΑ: Η μεταβολή είναι ισόχωρη, οπότε

$$Q_{\Gamma A} = nC_v(T_A - T_\Gamma) \xrightarrow{(SI)} Q_{\Gamma A} = \frac{1}{R} \frac{3}{2} R (800 - 200) \text{ J} \Rightarrow Q_{\Gamma A} = 900 \text{ J}$$

Δηλαδή το αέριο απορροφά με μορφή θερμότητας 900 J.

- Ο συντελεστής απόδοσης  $e$  της θερμικής μηχανής υπολογίζεται από τις σχέσεις:

$$e = \frac{W}{Q_b} \quad \text{ή} \quad e = 1 - \frac{|Q_c|}{Q_h} \quad (3)$$

όπου  $Q_h$  είναι η συνολική ενέργεια που προσφέρεται υπό μορφή θερμότητας από το περιβάλλον στο αέριο και  $|Q_c|$  η συνολική ενέργεια που αποβάλλει υπό μορφή θερμότητας το αέριο στο περιβάλλον, σε κάθε κύκλο.

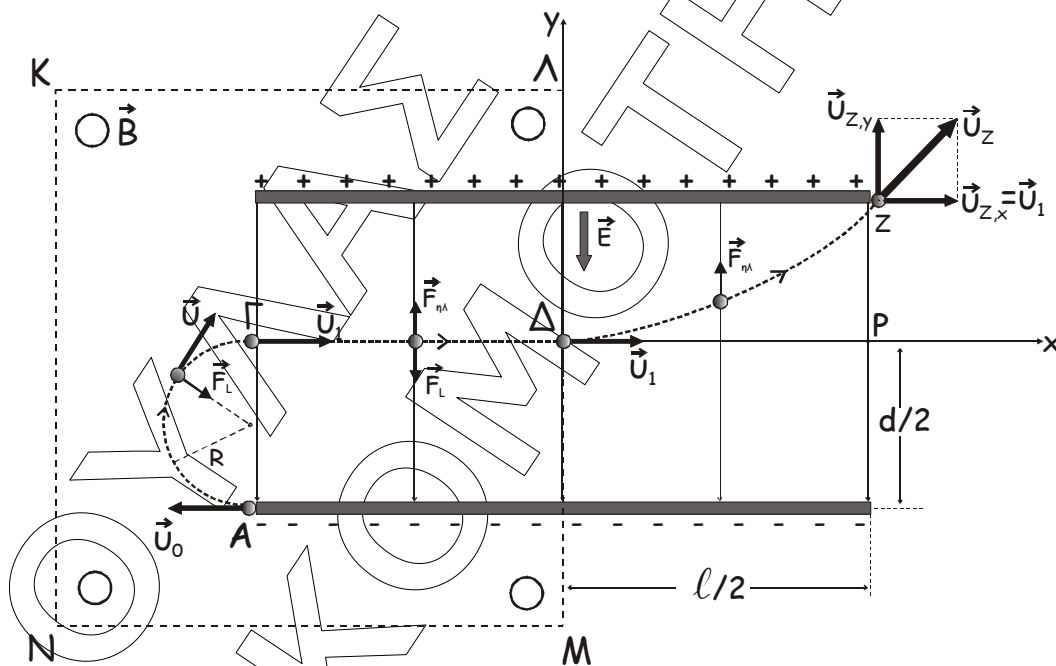
Άρα, για τον παραπάνω κύκλο είναι  $Q_b = Q_{\Gamma A} = 900J$  και  $Q_c = Q_{\Gamma \Delta} = -420J$

Αντικαθιστώντας στη (3) έχουμε:  $e = 1 - \frac{420J}{900J} \Rightarrow e = \frac{48}{90} \Rightarrow \boxed{e = \frac{8}{15}}$

**Γ.** Ο συντελεστής απόδοσης της μηχανής Carnot δίνεται από τη σχέση  $e_c = 1 - \frac{T_c}{T_h}$ . Η ελάχιστη θερμοκρασία του κύκλου ABΓA είναι η θερμοκρασία υπό την οποία συμβαίνει η ισόθερμη συμπίεση, δηλαδή  $T_c = T_B = 200K$ . Έτσι, έχουμε:

$e_c = \frac{5}{4}e \Rightarrow 1 - \frac{T_c}{T_b} = \frac{5}{4} \cdot \frac{8}{15} \Rightarrow 1 - \frac{T_c}{T_b} = \frac{2}{3} \Rightarrow \frac{T_c}{T_b} = \frac{1}{3} \Rightarrow \frac{200K}{T_b} = \frac{1}{3} \Rightarrow \boxed{T_h = 600K}$

**ΘΕΜΑ 4<sup>ο</sup>**



Οι δυνάμεις που δέχεται το σωματίδιο κατά την κίνησή του είναι:

Από A έως Γ: Η μαγνητική δύναμη Lorentz  $\vec{F}_L$  από το μαγνητικό πεδίο.

Από Γ έως Δ: Η  $\vec{F}_L$  και η ηλεκτρική δύναμη  $\vec{F}_{\eta\lambda}$  από το ηλεκτρικό πεδίο του πυκνωτή.

Από Δ έως Z: Η  $\vec{F}_{\eta\lambda}$ .

- A. 1.** Παρατηρούμε ότι κατά την κίνηση Δ έως Ζ, με την επίδραση της  $\vec{F}_{\eta\lambda}$  το σωματίδιο αποκλίνει προς το θετικό οπλισμό του πυκνωτή (δηλαδή η ηλεκτρική δύναμη έχει φορά αντίθετη της έντασης του ηλεκτρικού πεδίου). Άρα το ηλεκτρικό φορτίο του είναι **αρνητικό**.
- 2.** Για την κίνηση Α έως Γ, η  $\vec{F}_L$  παίζει το ρόλο της κεντρομόλου δύναμης (προκαλεί κεντρομόλο επιτάχυνση). Η ακτίνα R της κυκλικής τροχιάς υπολογίζεται από τη σχέση

$$R = \frac{m \cdot v}{B \cdot |q|} \quad (1)$$

Το μέτρο v της ταχύτητας παραμένει σταθερό, οπότε  $v = v_0 = v_1 = 2 \cdot 10^3 \text{ m/s}$ .

Έτσι, η σχέση (1) γράφεται  $R = \frac{v \cdot m}{B \cdot |q|}$  και με αντικατάσταση έχουμε

$$R = \frac{2 \cdot 10^3 \text{ m/s}}{1 \text{ T}} \cdot \frac{1}{10^5 \text{ C/Kg}} \Rightarrow \boxed{R = 2 \cdot 10^{-2} \text{ m} \text{ ή } R = 2 \text{ cm}}$$

- B. 1.** 1<sup>ος</sup> τρόπος:

Η κίνηση από το σημείο Γ έως το σημείο Δ είναι ευθύγραμμη ομαλή οπότε, σύμφωνα με τον 1<sup>ο</sup> νόμο του Νεύτωνα η συνισταμένη των δυνάμεων που δέχεται το σωματίδιο θα είναι μηδέν. Επειδή δέχεται δύο μόνο δυνάμεις, οι δυνάμεις αυτές θα είναι αντίθετες, οπότε η  $\vec{F}_L$  θα έχει φορά προς τα κάτω. Εφαρμόζοντας τον κανόνα των τριών δακτύλων του δεξιού χεριού και παίρνοντας υπόψη μας ότι το φορτίο είναι αρνητικό, βρίσκουμε ότι η φορά της έντασης του μαγνητικού πεδίου είναι από τον αναγνώστη προς τη σελίδα ( $\otimes$ )

2<sup>ος</sup> τρόπος:

Για την κυκλική κίνηση από το σημείο Α έως το σημείο Γ, σε κάθε σημείο της τροχιάς η  $\vec{F}_L$  έχει κατεύθυνση προς το κέντρο του κύκλου. Εφαρμόζοντας τον κανόνα των τριών δακτύλων του δεξιού χεριού και παίρνοντας υπόψη μας ότι το φορτίο είναι αρνητικό, βρίσκουμε ότι η φορά της έντασης του μαγνητικού πεδίου είναι από τον αναγνώστη προς τη σελίδα ( $\otimes$ )

- 2.** Αφού η κίνηση από το Γ στο Δ είναι ευθύγραμμη ομαλή σύμφωνα με τον 1<sup>ο</sup> νόμο του Νεύτωνα θα είναι:

$$\Sigma F = 0 \xrightarrow{(+)} F_{\eta\lambda} - F_L = 0 \Rightarrow F_{\eta\lambda} = F_L \Rightarrow E \cdot |q| = B \cdot v \cdot |q| \eta\mu 90^\circ \Rightarrow E = B \cdot v$$

$$\text{Αντικαθιστώντας: } E = 1 \text{ T} \cdot 2 \cdot 10^3 \text{ m/s} \Rightarrow \boxed{E = 2 \cdot 10^3 \text{ N/C}}$$

- Γ.** Έστω  $\Delta t_1$ ,  $\Delta t_2$  οι χρόνοι κίνησης από Α έως Γ και από Δ έως Ζ αντίστοιχα.



1. Υπολογισμός του  $\Delta t_1$ 1<sup>ος</sup> τρόπος:

Αν  $T$  η περίοδος της ομαλής κυκλικής κίνησης του σωματιδίου στο ομογενές μαγνητικό πεδίο, τότε:

$$T = \frac{2\pi \cdot m}{B \cdot |q|} \Rightarrow T = \frac{2 \cdot 3,14}{1T} \cdot \frac{1}{10^5 C / Kg} \Rightarrow T = 6,28 \cdot 10^{-5} s.$$

Το σωματίδιο διαγράφει ημικύκλιο, οπότε:

$$\Delta t_1 = \frac{1}{2} \cdot T \Rightarrow \Delta t_1 = \frac{1}{2} \cdot 6,28 \cdot 10^{-5} s \Rightarrow \Delta t_1 = 3,14 \cdot 10^{-5} s.$$

2<sup>ος</sup> τρόπος:

Το σωματίδιο διαγράφει τόξο μήκους  $s = \frac{1}{2} \cdot 2\pi R = \pi R$  με ταχύτητα

σταθερού μέτρου  $v = v_1$ .

Επειδή η κίνηση είναι ομαλή κυκλική, ισχύει:

$$v = \frac{s}{\Delta t_1} \Rightarrow \Delta t_1 = \frac{s}{v} \Rightarrow \Delta t_1 = \frac{\pi R}{v_1} \Rightarrow \Delta t_1 = \frac{3,14 \cdot 2 \cdot 10^{-2} m}{2 \cdot 10^3 m/s} \Rightarrow \Delta t_1 = 3,14 \cdot 10^{-5} s.$$

2. Υπολογισμός του  $\Delta t_2$ 

Από το  $\Delta$  στο  $Z$  έχουμε κίνηση φορτισμένου σωματιδίου σε ομογενές ηλεκτρικό πεδίο με αρχική ταχύτητα  $v_1$  κάθετη στις δυναμικές γραμμές.

Ορίζουμε ορθογώνιους άξονες  $x'Ox$   $y'Oy$  με αρχή το σημείο  $\Delta$ , όπως φαίνεται στο σχήμα.

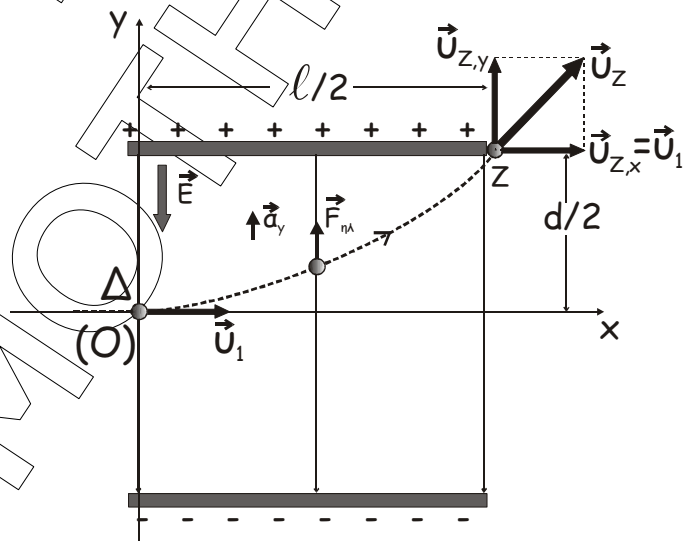
Η κίνηση μπορεί να θεωρηθεί ως επαλληλία δύο κινήσεων, μιας κίνησης στη διεύθυνση του άξονα  $x$ , και μιας στη διεύθυνση του άξονα  $y$ .

Κατά τον άξονα  $x$  το σωματίδιο δεν δέχεται καμία δύναμη, οπότε είναι  $\Sigma F_x = 0$  και η κίνηση είναι ευθύγραμμη ομαλή. Άρα,

$$v_x = v_1 = \text{σταθ} \text{ και}$$

$$x = v_1 \cdot \Delta t_2.$$

Κατά τον άξονα  $y$  το σωματίδιο δέχεται την ηλεκτρική δύναμη οπότε, εφαρμόζοντας τον θεμελιώδη νόμο της μηχανικής έχουμε:



$$\Sigma F_y = m \cdot a_y \Rightarrow E \cdot |q| = m \cdot a_y \Rightarrow a_y = \frac{E \cdot |q|}{m} \Rightarrow a_y = 2 \cdot 10^3 \frac{N}{C} \cdot 10^5 \frac{C}{Kg} \Rightarrow a_y = 2 \cdot 10^8 m/s^2$$

Δηλαδή το σωματίδιο εκτελεί ευθύγραμμη ομαλά επιταχυνόμενη κίνηση χωρίς αρχική ταχύτητα, οπότε:

$$v_y = a_y \Delta t_2 \text{ και}$$

$$y = \frac{1}{2} a_y (\Delta t_2)^2 \quad (1)$$

Τη στιγμή που το σωματίδιο εξέρχεται από το σημείο Z έχει μετατοπιστεί κατά τον άξονα y (κατακόρυφα) κατά d/2, οπότε είναι y=d/2.

$$\text{Όμως } \frac{d}{2} = 2R \Rightarrow d = 4R = 4 \cdot 2 \cdot 10^{-2} m = 8 \cdot 10^{-2} m.$$

Αντικαθιστώντας στην (1) έχουμε:

$$\frac{d}{2} = \frac{1}{2} a_y \cdot \Delta t_2^2 \Rightarrow d = a_y (\Delta t_2)^2 \xrightarrow{(SI)} 8 \cdot 10^{-2} = 2 \cdot 10^8 \cdot \Delta t_2^2 \Rightarrow \Delta t_2 = 2 \cdot 10^{-5} s.$$

Δ. Έχουμε:

Έργο της μαγνητικής δύναμης  $\vec{F}_L$

Η  $\vec{F}_L$  είναι διαρκώς κάθετη στην ταχύτητα του σωματιδίου, οπότε δεν παράγει έργο:  $\boxed{W_{F_L} = 0}$ .

Έργο της ηλεκτρικής δύναμης  $\vec{F}_{\eta\lambda}$

Για τη διαδρομή από Γ έως Δ είναι  $\vec{F}_{\eta\lambda} \perp \vec{v}$  οπότε  $W_{F_{\eta\lambda}}^{\Gamma \rightarrow \Delta} = 0$ .

Άρα, η ηλεκτρική δύναμη εκτελεί έργο μόνο κατά την κίνηση από το Δ στο Z. Το έργο αυτό μπορούμε να το υπολογίσουμε με δύο τρόπους:

1<sup>ος</sup> τρόπος

Εφαρμόζουμε το Θεώρημα Μεταβολής της Κινητικής Ενέργειας για το σωματίδιο, από το Δ στο Z:

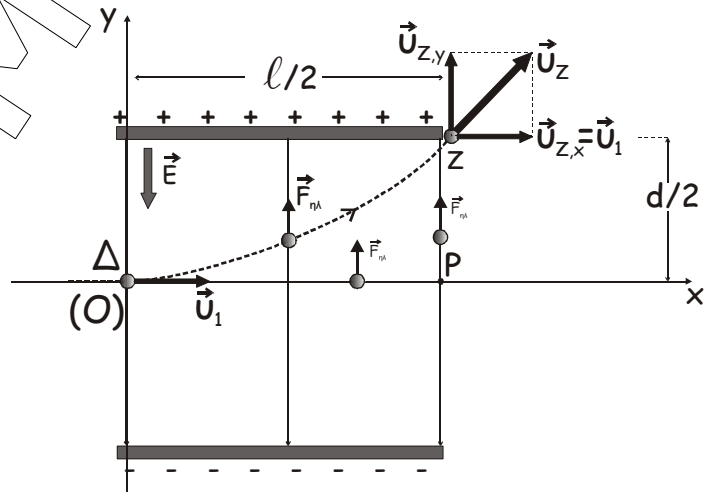
$$\Delta K = \Sigma W_F \Rightarrow K_{(Z)} - K_{(\Delta)} = W_{F_{\eta\lambda}}^{\Delta \rightarrow Z} \Rightarrow$$

$$\frac{1}{2} m \cdot v_Z^2 - \frac{1}{2} m \cdot v_1^2 = W_{F_{\eta\lambda}}^{\Delta \rightarrow Z} \quad (2)$$

όπου  $v_Z$  το μέτρο της ταχύτητας εξόδου από τον πυκνωτή στο σημείο Z.

Όμως  $v_Z^2 = v_{z,x}^2 + v_{z,y}^2$ , δηλαδή  $v_Z^2 = v_1^2 + v_{z,y}^2$ .

Αντικαθιστώντας στη σχέση (2) έχουμε:



$$\frac{1}{2}m \cdot (v_1^2 + v_{z,y}^2) - \frac{1}{2}m \cdot v_1^2 = W_{F_{\eta\lambda}}^{\Delta \rightarrow Z} \Rightarrow W_{F_{\eta\lambda}}^{\Delta \rightarrow Z} = \frac{1}{2}m \cdot v_{z,y}^2 \quad (3)$$

Από την κίνηση Δ έως Ζ έχουμε

$$v_{z,y} = a_y \cdot \Delta t_3 \Rightarrow v_{z,y} = 2 \cdot 10^8 \frac{m}{s} \cdot 2 \cdot 10^{-5} s \Rightarrow v_{z,y} = 4 \cdot 10^3 \frac{m}{s}$$

Με αντικατάσταση στη σχέση (3) έχουμε

$$W_{F_{\eta\lambda}}^{\Delta \rightarrow Z} = \frac{1}{2} \cdot 10^{-14} Kg \cdot (4 \cdot 10^3 m/s)^2 \Rightarrow W_{F_{\eta\lambda}}^{\Delta \rightarrow Z} = 8 \cdot 10^{-8} J$$

Άρα  $\boxed{W_{F_{\eta\lambda}} = 8 \cdot 10^{-8} J}$

2<sup>ος</sup> τρόπος

Θεωρούμε σημείο P του άξονα x ώστε  $ZP \perp \Delta P$ .

Η  $\vec{F}_{\eta\lambda}$  είναι διατηρητική δύναμη, οπότε το έργο της είναι ανεξάρτητο από τη διαδρομή του σημείου εφαρμογής της από το Δ έως το Ζ.

$$\text{Έτσι } W_{F_{\eta\lambda}}^{\Delta \rightarrow Z} = W_{F_{\eta\lambda}}^{\Delta \rightarrow P} + W_{F_{\eta\lambda}}^{P \rightarrow Z}$$

$$\text{Όμως } W_{F_{\eta\lambda}}^{\Delta \rightarrow P} = 0 \text{ διότι } \vec{F}_{\eta\lambda} \perp \Delta P \text{ και } W_{F_{\eta\lambda}}^{P \rightarrow Z} = F_{\eta\lambda} \cdot (PZ) = E|q| \cdot \frac{d}{2}$$

$$\text{Είναι } \frac{|q|}{m} = 10^5 C/Kg \Rightarrow \frac{|q|}{10^{-14} Kg} = 10^5 C/Kg \Rightarrow |q| = 10^{-9} C$$

$$\text{Έτσι } W_{F_{\eta\lambda}}^{P \rightarrow Z} = 2 \cdot 10^3 \frac{N}{C} \cdot 10^{-9} C \cdot 4 \cdot 10^{-2} m \Rightarrow W_{F_{\eta\lambda}}^{P \rightarrow Z} = 8 \cdot 10^{-8} J$$

$$\text{Οπότε } W_{F_{\eta\lambda}}^{\Delta \rightarrow Z} = (0 + 8 \cdot 10^{-8}) J \Rightarrow W_{F_{\eta\lambda}}^{\Delta \rightarrow Z} = 8 \cdot 10^{-8} J$$

Άρα  $\boxed{W_{F_{\eta\lambda}} = 8 \cdot 10^{-8} J}$