

# ΗΛΕΚΤΡΟΛΟΓΙΑ

ΤΕΧΝΟΛΟΓΙΚΗΣ ΚΑΤΕΥΘΥΝΣΗΣ

(ΚΥΚΛΟΥ ΤΕΧΝΟΛΟΓΙΑΣ ΚΑΙ ΠΑΡΑΓΩΓΗΣ) Γ' ΛΥΚΕΙΟΥ

6 ΙΟΥΝΙΟΥ 2014

ΑΠΑΝΤΗΣΕΙΣ

ΟΜΑΔΑ ΠΡΩΤΗ

Α11δ Α.12α Α13β Α14α

**A2**  $(9A)_{16} = 9 \cdot 16^1 + 10 \cdot 16^0 = 144 + 10 = 154$

$$154 = 1 \cdot 10^2 + 5 \cdot 10^1 + 4 \cdot 10^0 = (154)_{10}$$

$$154 = 1 \cdot 2^7 + 0 \cdot 2^6 + 0 \cdot 2^5 + 1 \cdot 2^4 + 1 \cdot 2^3 + 0 \cdot 2^2 + 1 \cdot 2^1 + 0 \cdot 2^0$$

$$154 = 128 + 0 + 0 + 16 + 8 + 0 + 2 + 0$$

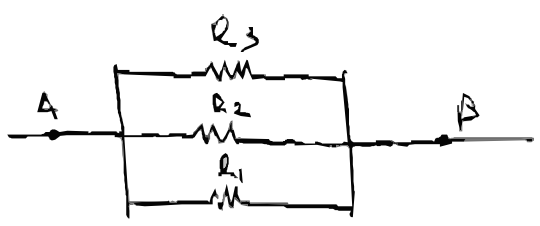
Άρα  $(10011010)_2 = 154$

**A3**

X	Y	Z	F
0	0	0	0
0	0	1	1
0	1	0	0
0	1	1	1
1	0	0	0
1	0	1	1
1	1	0	1
1	1	1	1

A4

$$R_1 = R_2 = R_3 = R$$



$$\frac{1}{R_{os}} = \frac{1}{R} + \frac{1}{R} + \frac{1}{R} \quad \text{άρα} \quad \frac{1}{R_{os}} = \frac{3}{R} \quad \text{άρα} \quad R_{os} = \frac{R}{3}$$

$$R_{os} = 4 \Omega$$

A5

α) Όταν αυξάνεται το ρεύμα της βάσης  $I_B$  ενός τρανζίστορ αυξάνεται και το ρεύμα  $I_C$ . Ο λόγος των αντίστοιχων μεταβολών των δύο εντάσεων αποτελεί χαρακτηριστική σταθερή του τρανζίστορ για ορισμένη θερμοκρασία και λέγεται συντελεστής ενίσχυσης ρεύματος  $\beta = \frac{\Delta I_C}{\Delta I_B}$ , όταν  $V_{CE}$  είναι σταθερή

$$\beta) \frac{\Delta I_C}{\Delta I_B} = \frac{5 \cdot 10^{-3} \text{ A}}{100 \cdot 10^{-6} \text{ A}} = 50$$

Το ίδιο προκύπτει από όλες τις αντίστοιχες μεταβολές

$$\frac{\Delta I_C}{\Delta I_B} = \frac{4 \cdot 10^{-3} \text{ A}}{80 \cdot 10^{-6} \text{ A}} = \frac{3 \cdot 10^{-3} \text{ A}}{60 \cdot 10^{-6} \text{ A}} = \frac{2 \cdot 10^{-3} \text{ A}}{40 \cdot 10^{-6} \text{ A}} = \frac{1 \cdot 10^{-3} \text{ A}}{20 \cdot 10^{-6} \text{ A}} = 50$$

$$\text{Άρα} \quad \beta = 50$$

## ΟΜΑΔΑ ΔΕΥΤΕΡΗ

α)  $I = \frac{V}{R_{01}}$  με  $R_{01} = \frac{R_1 R_2}{R_1 + R_2}$  άρα:

$$V_{AB} = V_1 = I R_1 = \frac{R_1}{R_1 + R_2} \cdot V = 48 \text{ V.}$$

$$V_{BF} = V_2 = I R_2 = \frac{R_2}{R_1 + R_2} \cdot V = 24 \text{ V}$$

β)  $P_K = I_K \cdot V_K$  άρα  $I_K = \frac{P_K}{V_K}$   $I_K = 4 \text{ A}$

$$P_K = \frac{V_K^2}{R_\Sigma} \text{ άρα } R_\Sigma = \frac{V_K^2}{P_K} \quad R_\Sigma = 6 \Omega$$

$$R_{02} = R_1 + \frac{R_2 R_\Sigma}{R_2 + R_\Sigma}$$

άρα  $R_{02} = 0 \Omega$

$$I = \frac{V}{R_{01}} \text{ άρα } I = 9 \text{ A}$$

$$V_{AB} = V_1 = I R_1 \quad V_{AB} = 54 \text{ V} \text{ άρα } V_{BF} = V - V_{AB}$$

$$V_{BF} = 18 \text{ V}$$

όμως  $V_{BF}$  είναι η τάση της συσκευής. Παρατηρούμε  
 ότι  $V_{BF} \neq V_K$  Άρα η συσκευή δεν λειτουργεί  
 κανονικά

Όταν η συσκευή

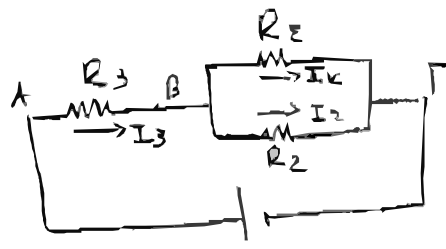
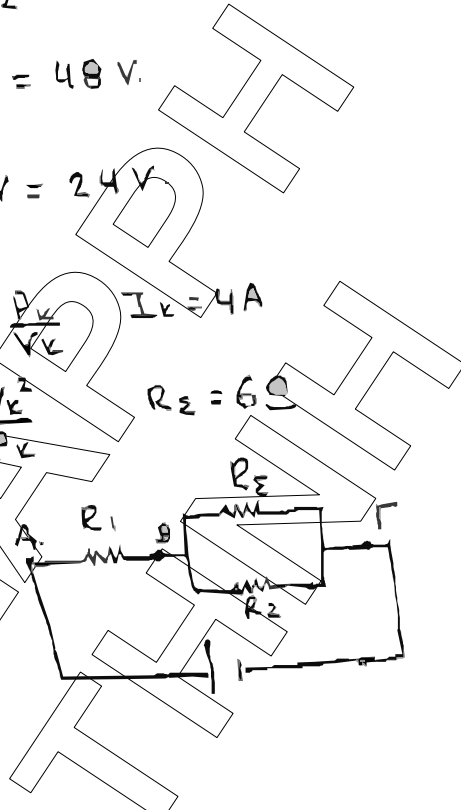
λειτουργεί κανονικά

$$V_{BF} = V_K = 24 \text{ V.}$$

Άρα  $V_{AB} = V - V_K \Rightarrow V_{AB} = 48 \text{ V}$

$$I_2 = \frac{V_{BF}}{R_2} \text{ άρα } I_2 = 8 \text{ A.}$$

$$I_3 = I_K + I_2 \text{ άρα } I_3 = 12 \text{ A}$$



$$I_3 = \frac{V_{AB}}{R_3} \quad \text{όρα} \quad R_3 = \frac{V_{AB}}{I_3} \quad R_3 = 4 \Omega$$

**B2**

$$α) \quad A_v = \frac{I_{oε3}}{I_{oε0}} = 10^3 \quad \text{όρα} \quad I_{oε3} = A_v \cdot I_{oε0}$$

$$I_{oε3} = 0,5 \text{ A}$$

$$dB \text{ έντασης} = 20 \log \frac{I_{oε3}}{I_{oε0}} = 20 \log 10^3$$

$$dB \text{ έντασης} = 3 \cdot 20 \log 10$$

$$dB \text{ έντασης} = 60$$

β)

$$dB \text{ τάσης} = 20 \log \frac{V_{oε3}}{V_{oε0}} \quad \text{όρα}$$

$$20 \log \frac{V_{oε3}}{V_{oε0}} = 80$$

$$\text{και} \quad \log \frac{V_{oε3}}{V_{oε0}} = 4 \quad \text{δηλαδή}$$

$$\frac{V_{oε3}}{V_{oε0}} = 10^4 = A_v$$

$$\text{όρα} \quad A_p = A_v \cdot A_v = 10^7$$

$$\text{όρα} \quad dB \text{ ισχύος} = 10 \log \frac{P_{oε3}}{P_{oε0}} = 10 \log 10^7$$

$$dB \text{ ισχύος} = 70$$

B3

$$i = 4 \sin 500t \quad \text{άρα } I_0 = 4A \quad \omega = 500 \frac{\text{rad}}{\text{sec}}$$

$$a) X_c = \frac{1}{\omega C} \quad \text{άρα } X_c = 20 \Omega$$

$$b) Z = \sqrt{R^2 + X_c^2} \quad \text{άρα } Z = 20\sqrt{2} \Omega$$

$$γ) V_0 = I_0 \cdot Z \quad \text{άρα } V_0 = 80\sqrt{2} V$$

$$V_{0c} = I_0 X_c \quad \text{άρα } V_{0c} = 80 V$$

$$V_c = V_{0c} \sin(\omega t - \frac{\pi}{2}) \quad \text{άρα } V_c = 80 \sin(500t - \frac{\pi}{2})$$

$$V = V_0 \sin(\omega t - \phi) \quad \text{με}$$

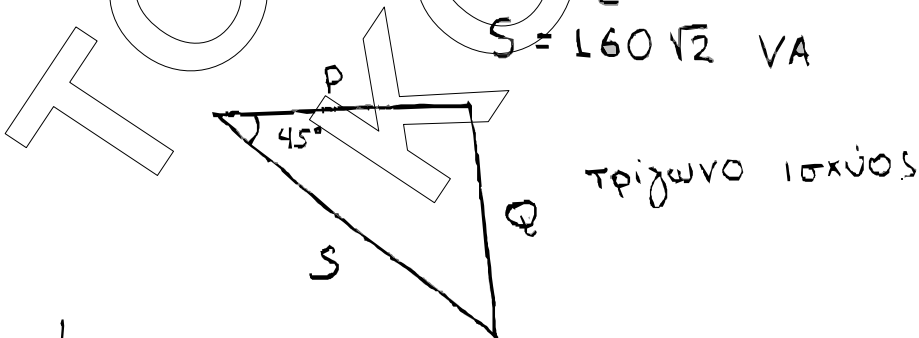
$$\cos \phi = \frac{R}{Z} \quad \text{άρα } \cos \phi = \frac{\sqrt{2}}{2} \quad \text{άρα } \phi = \frac{\pi}{4}$$

$$V = 80\sqrt{2} \sin(500t - \frac{\pi}{4})$$

$$δ) \text{ πραγματική ισχύς } P = \frac{1}{2} V_0 I_0 \cos \phi \quad \text{άρα}$$
$$P = 160 \text{ Watt}$$

$$\text{άεργος ισχύς: } Q = \frac{1}{2} V_0 I_0 \sin \phi \quad \text{άρα}$$
$$Q = -160 \text{ Var}$$

$$\text{φαινόμενη ισχύς: } S = \frac{1}{2} V_0 I_0 \quad \text{άρα}$$
$$S = 160\sqrt{2} \text{ VA}$$



$$ε) \text{ Σε συντονισμό πρέπει: } X_L = X_c \quad \text{άρα}$$
$$L\omega = \frac{1}{C\omega} \quad \text{άρα } L = 0,044$$