



Α' ΤΑΞΗ ΓΕΝ.ΛΥΚΕΙΟΥ

ΦΥΣΙΚΗ

ΑΠΑΝΤΗΣΕΙΣ

ΘΕΜΑ 1^ο

- | | | |
|-------|----|-------|
| 1 - β | 5. | α - Λ |
| 2 - γ | | β - Λ |
| 3 - δ | | γ - Σ |
| 4 - β | | δ - Σ |
| | | ε - Λ |

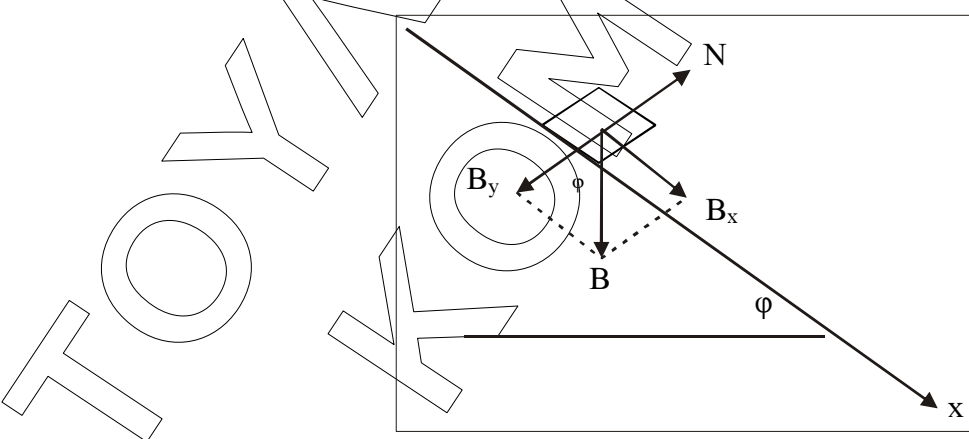
ΘΕΜΑ 2^ο

1. Σωστή η γ διότι:

$$K = \frac{1}{2} m u^2 \Rightarrow K = \frac{1}{2} m \frac{P^2}{m^2} \Rightarrow K = \frac{P^2}{2m} \Rightarrow K_1 < K_2$$

$P_1 \neq P_2$
 $m_1 > m_2$

2. Σωστή είναι η πρόταση β διότι:



Στον άξονα y'y: $\Sigma F_y = 0$

Στον άξονα χ'χ: $\Sigma F_x = B_x = mg \eta \mu \phi = 2kg \cdot 10 \frac{m}{s^2} \cdot \frac{1}{2} = 10N$

Από τη γενική διατύπωση του 2^{ου} νόμου προκύπτει ότι:

$$\frac{\Delta P}{\Delta t} = \Sigma F = \Sigma F_x = 10N = 10kg \frac{m}{s^2}$$

3. Σωστή είναι η πρόταση γ διότι:

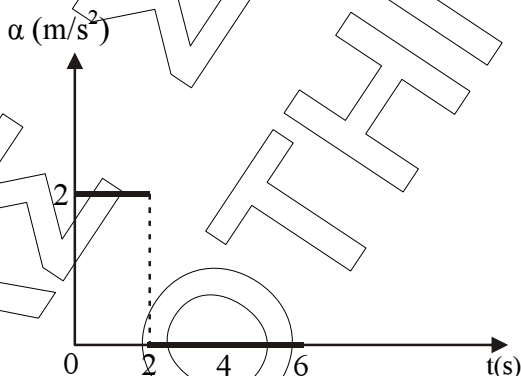
Για την κεντρομόλο επιτάχυνση ενός σημείου της ράβδου ισχύει:

$$a = \frac{u^2}{R} = \frac{(\omega \cdot R)^2}{R} = \frac{\omega^2 \cdot R^2}{R} a = \omega^2 \cdot R$$

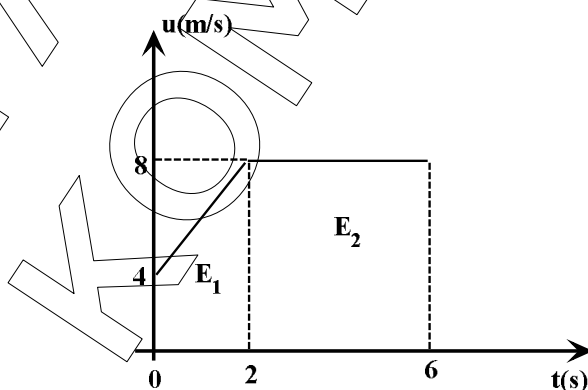
Άρα, για τα σημεία N και M: $\frac{a_N}{a_M} = \frac{\omega^2 \cdot l}{\omega^2 \cdot \frac{l}{2}} = 2$

ΘΕΜΑ 3^ο

- A. 1. 0 – 2s: ευθύγραμμη ομαλά επιταχυνόμενη κίνηση με αρχική ταχύτητα $u_0 = 4 \text{ m/s}$ και επιτάχυνση $a = \frac{\Delta u}{\Delta t} = \frac{(8 - 4) \text{ m/s}}{(2 - 0) \text{ s}} = \frac{4 \text{ m}}{2 \text{ s}^2} = 2 \text{ m/s}^2$
 2 – 6s: ευθύγραμμη ομαλή κίνηση με $u = 8 \text{ m/s} = \text{σταθερή}$.



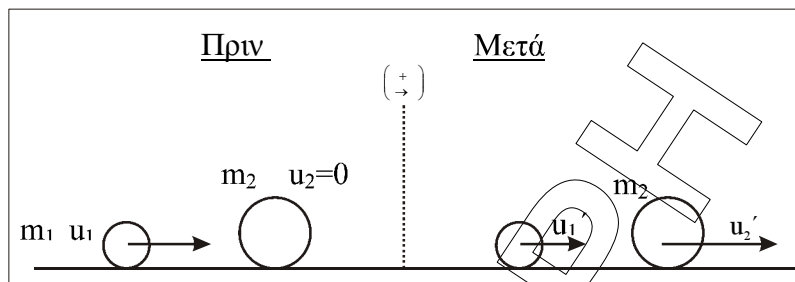
2.



$$\Delta x = \overset{\text{αριθμ}}{\text{Εμβαδό}}(E_1) + \overset{\text{αριθμ}}{\text{Εμβαδό}}(E_2)$$

$$\text{Επομένως: } \Delta x = \left(\frac{4+8}{2} \cdot 2 + 4 \cdot 8 \right) \text{ m} = 44 \text{ m}$$

B. Τη χρονική στιγμή $t_1 = 6s \rightarrow u_1 = 8m/s$ (από διάγραμμα)



Για την κρούση εφαρμόζουμε την αρχή διατήρησης ορμής:

$$1. \quad \vec{p}_{ολ}(\text{πριν}) = \vec{p}_{ολ}(\text{μετά}) \quad \text{ή} \quad m_1 \vec{u}_1 = m_1 \vec{u}_1' + m_2 \vec{u}_2'$$

Επειδή τα διανύσματα των ταχυτήτων είναι συγγραμμικά χρησιμοποιούμε αλγεβρικές τιμές για τις ταχύτητες:

$$m_1 u_1 + 0 = m_2 u_2' + m_1 u_1' \Rightarrow m_1 u_1' = m_1 u_1 - m_2 u_2' \Rightarrow u_1' = \frac{m_1 u_1 - m_2 u_2'}{m_1} \Rightarrow$$

$$u_1' = u_1 - \frac{m_2}{m_1} u_2' \Rightarrow u_1' = -2 \frac{m}{s}$$

Δηλαδή το αρχικά κινούμενο σώμα κινείται αμέσως μετά την κρούση με ταχύτητα μέτρου $u_1' = 2m/s$ και φορά αντίθετη της ταχύτητάς του πριν την κρούση.

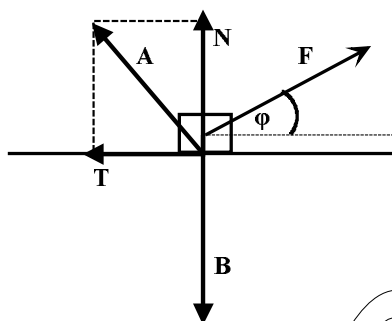
$$2. \quad \Delta \vec{p}_2 = \vec{p}_2(\text{μετά}) - \vec{p}_2(\text{πριν})$$

$$\stackrel{(+)}{\Rightarrow} \text{άρα: } \Delta p_2 = m_2 u_2' - 0 \Rightarrow$$

$$\Rightarrow \Delta p_2 = m_2 u_2' \Rightarrow$$

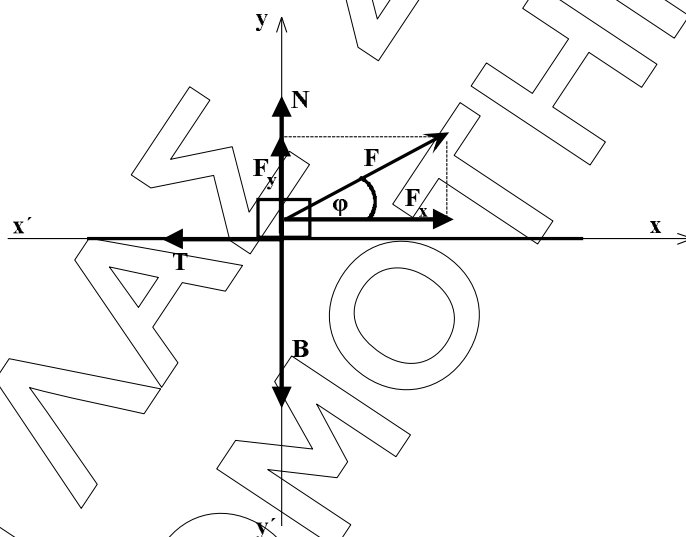
$$\Rightarrow \Delta p_2 = 2kg \cdot 5 \frac{m}{s} \Rightarrow$$

$$\Delta p_2 = 10kg \cdot m/s$$

ΘΕΜΑ 4^ο

- α) Το σώμα δέχεται τις εξής δυνάμεις:
 Τη δύναμη F
 Το βάρος του B από τη Γη
 Τη δύναμη A από το έδαφος (με συνιστώσες την N και την τριβή ολίσθησης T)

Για τον υπολογισμό της τριβής ολίσθησης αναλύουμε την F σε συνιστώσες:



$$F_x = F \cdot \cos\phi = 50\text{N} \cdot 0,8 = 40\text{N}$$

$$F_y = F \cdot \sin\phi = 50\text{N} \cdot 0,6 = 30\text{N}$$

$$\text{στον άξονα } y': \Sigma F_y = 0 \Rightarrow N + F_y - B = 0 \Rightarrow N = mg - F_y = 50\text{N} - 30\text{N}$$

$$\text{άρα } N = 20\text{N}$$

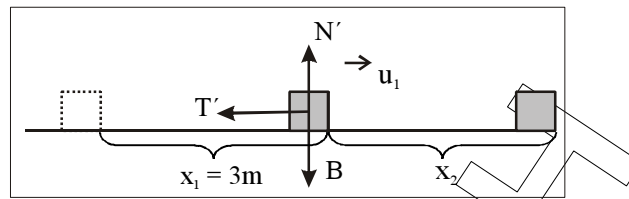
$$T = \mu \cdot N = 0,5 \cdot 20\text{N} \Rightarrow \boxed{T = 10\text{N}}$$

- β) Εφαρμόζουμε θεώρημα μεταβολής κινητικής ενέργειας (Θ.Μ.Κ.Ε.)

$$K_{\text{τελ}} - K_{\text{αρχ}} = W_{F_x} + W_T \Rightarrow \frac{1}{2} m u_1^2 - 0 = F_x \cdot x_1 - T \cdot x_1$$

$$\text{άρα } u_1 = \sqrt{\frac{2(F_x - T) \cdot x_1}{m}} = \sqrt{\frac{2 \cdot 30 \cdot 3}{5}} \frac{m}{s} \Rightarrow \boxed{u_1 = 6\text{m/s}}$$

γ)



μετά τα 3m: $\Sigma F_y = 0 \Rightarrow N' - B = 0 \Rightarrow N' = 50N$

$$T' = \mu \cdot N' \Rightarrow \boxed{T' = 25N}$$

Θ.Μ.Κ.Ε.: $K_{\text{τελ}} - K_{\text{αρχ}} = W_{T'} \Rightarrow 0 - \frac{1}{2}mu_1^2 = -T'x_2$

Άρα: $x_2 = \frac{mu_1^2}{2T'} = \frac{5 \cdot 36}{2 \cdot 25} m \Rightarrow x_2 = 3,6m$

Άρα: $x_{\text{ολ}} = x_1 + x_2 \Rightarrow \boxed{x_{\text{ολ}} = 6,6m}$

δ) $Q = |W_T| + |W_{T'}| = T \cdot x_1 + T' \cdot x_2 = 10 \cdot 3J + 25 \cdot 3,6J$

άρα $\boxed{Q = 120J}$

ή εφαρμόζοντας το Θ.Μ.Κ.Ε για τη συνολική κίνηση:

$$K_{\text{τελ}} - K_{\text{αρχ}} = W_F + W_T + W_{T'} \Rightarrow 0 - 0 = W_F + \Sigma W_T \Rightarrow \Sigma W_T = -W_F = -F \cdot \sigma \nu \nu \phi \cdot x_1 = -120J$$

$$Q = |\Sigma W_T| \Rightarrow Q = 120J$$