

ΑΠΑΝΤΗΣΕΙΣ

ΖΗΤΗΜΑ 1

1. β
2. β
3. γ
4. α
5. α. Λ
β. Λ
γ. Λ
δ. Λ
ε. Σ

ΖΗΤΗΜΑ 2

1. α. σωστό το ii

$$\left. \begin{aligned} y &= \frac{1}{2} \alpha_y t^2 \\ x &= vt \\ \alpha_y &= \frac{Eq}{m} \\ K &= \frac{1}{2} mv^2 \end{aligned} \right\} \Rightarrow y = \frac{1}{2} \frac{Eq}{m} \frac{x^2}{v^2} = \frac{Eqx^2}{4K}$$

- β. σωστό το iii

$$V' = Ey_{\varepsilon\xi} = E \frac{d}{2} = \frac{V}{2}$$

2. α. Σωστό το i)

Η κίνηση είναι ελικοειδής και κατά συνέπεια η παράλληλη στις δυναμικές γραμμές συνιστώσα της ταχύτητας προκαλεί παράλληλη μετατόπιση
 $x = v_x \cdot t = v \cdot t \sin \phi$

- β. Σωστό το i)

Η φορά της δύναμης Lorentz (εφόσον δεν εισέρχεται παράλληλα στις δυναμικές γραμμές) είναι πάντα κάθετη στο επίπεδο που σχηματίζουν η ταχύτητα με τις δυναμικές γραμμές άρα κάθετη στις δυναμικές γραμμές

γ. Σωστό το i)

Αν β το βήμα της έλικας, ο αριθμός των περιστροφών θα είναι:

$$\left. \begin{aligned} N &= \frac{x}{\beta} \\ \beta &= \frac{2\pi m}{|q|B} v_o \cdot \sigma\upsilon\nu\phi \end{aligned} \right\} \Rightarrow N = \frac{x}{\frac{2\pi m}{|q|B} v_o \cdot \sigma\upsilon\nu\phi} \Rightarrow N = \frac{x|q|B}{v_o \sigma\upsilon\nu\phi \cdot 2\pi m}$$

3. Σωστό το γ.

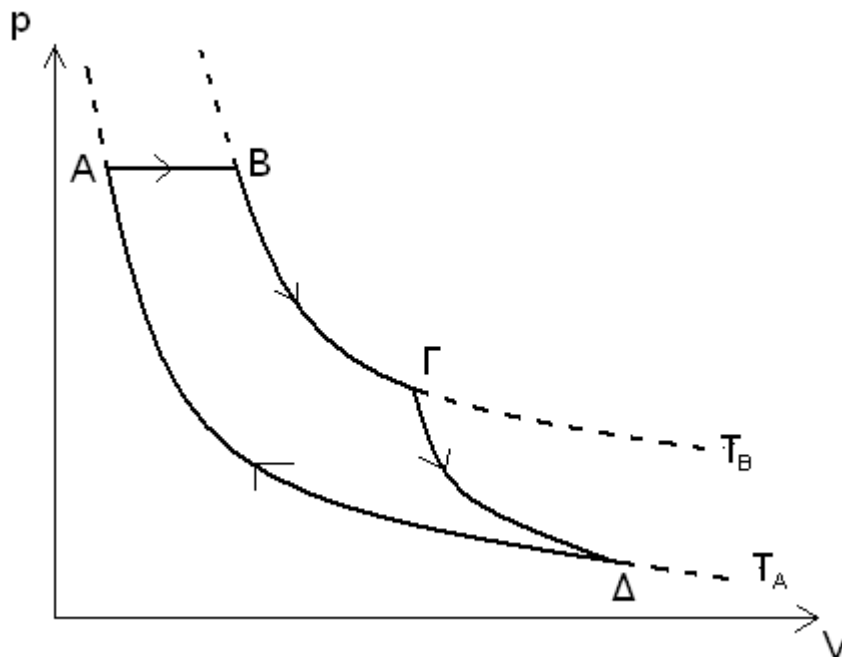
Τη στιγμή που κλείνει ο διακόπτης, το πηνίο, που έως εκείνη τη στιγμή δεν διαρρέοταν από ρεύμα, αντιδρά στη μεταβολή (αύξηση) του ρεύματος αναπτύσσοντας τάση (ΗΕΔ) από αυτεπαγωγή. Συνεπώς το ρεύμα στο κύκλωμα μεταβάλλεται με βάση την σχέση

$$I = \frac{E - |E_{\alpha\upsilon\tau}|}{R} = \frac{E - L \left| \frac{di}{dt} \right|}{R},$$

όπου ο ρυθμός μεταβολής του ρεύματος μειώνεται και κατά συνέπεια το ρεύμα

θα γίνει $I = \frac{E}{R}$, μόλις ο ρυθμός μεταβολής του ρεύματος μηδενιστεί.

ΖΗΤΗΜΑ 3



	$p(\times 10^5 \text{ N/m}^2)$	$V(\times 10^{-3} \text{ m}^3)$	$T(^{\circ}\text{K})$
A	12	1	600
B	12	2	1200
Γ	3	8	1200
Δ	0,375	32	600

$$p_A V_A = nRT_A \Rightarrow T_A = 600\text{K}$$

$$U_B = 2U_A \Rightarrow nC_V T_B = 2nC_V T_A \Rightarrow T_B = 1200\text{K}$$

$$\frac{V_B}{T_B} = \frac{V_A}{T_A} \Rightarrow V_B = 2 \cdot 10^{-3} \text{m}^3$$

$$V_\Gamma = 8 \cdot 10^{-3} \text{m}^3$$

$$p_\Gamma V_\Gamma = p_B V_B \Rightarrow p_\Gamma = 3 \cdot 10^5 \text{N/m}^2$$

$$p_\Gamma V_\Gamma^\gamma = p_\Delta V_\Delta^\gamma \Rightarrow T_\Gamma V_\Gamma^{\gamma-1} = T_\Delta V_\Delta^{\gamma-1} \Rightarrow V_\Delta = 32 \cdot 10^{-3} \text{m}^3$$

$$p_A V_A = p_\Delta V_\Delta \Rightarrow p_\Delta = 0,375 \cdot 10^5 \text{N/m}^2$$

β)

$$\left\{ \begin{array}{l} C_p = C_v + R \\ C_p = \gamma C_v \end{array} \right\} \Rightarrow C_p = 3R, \quad C_v = 2R$$

$$Q_{AB} = nC_p (T_B - T_A) = 3600 \text{ J}$$

$$\left\{ \begin{array}{l} Q_{B\Gamma} = W_{B\Gamma} = nRT_B \ln \frac{V_\Gamma}{V_B} = 3360 \text{ J} \\ Q_{\Gamma\Delta} = 0 \end{array} \right\} \Rightarrow Q_h = 6960 \text{ J}$$

$$Q_{\Gamma\Delta} = 0$$

$$Q_{\Delta A} = W_{\Delta A} = nRT_A \ln \frac{V_A}{V_\Delta} = -4200 \text{ J} = Q_c$$

$$e = 1 - \frac{|Q_c|}{Q_h} \approx 0,4$$

$$W_{\text{ΚΥΚΛΟΥ}} = Q_h - |Q_c| = 2760 \text{ J}$$

γ) Ο κύκλος θερμικής μηχανής με την μεγαλύτερη απόδοση μεταξύ των 2 παραπάνω ακραίων θερμοκρασιών είναι ο κύκλος Carnot με συντελεστή απόδοσης

$$e_c = 1 - \frac{T_A}{T_B} = 0,5$$

Συνεπώς ο παραπάνω κύκλος που έχει απόδοση μικρότερη από αυτή του κύκλου Carnot μπορεί να χρησιμοποιηθεί για τη λειτουργία θερμικής μηχανής.

δ)

$$P = \frac{NW_{\text{ΚΥΚΛΟΥ}}}{t} \Rightarrow \frac{N}{t} = 8 \text{ κύκλοι/s}$$

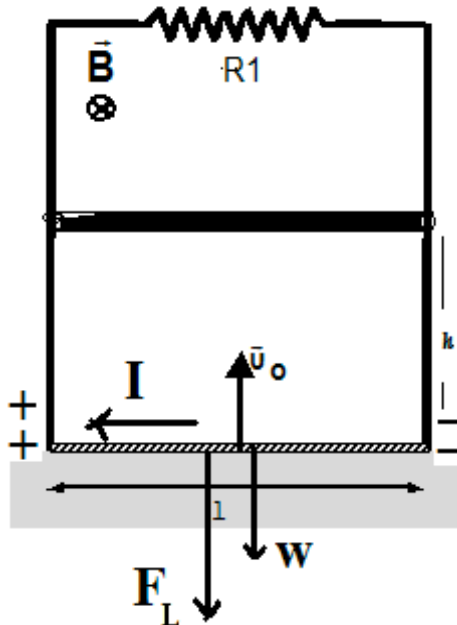
ZHTHMA 4

α.

$$E_{\text{EII}(0)} = Bu_0 \ell = 10\text{V}$$

$$\left\{ \begin{array}{l} V = E_{\text{EII}(0)} - I_{\text{EII}(0)} R_2 \\ I_{\text{EII}(0)} = \frac{E_{\text{EII}(0)}}{R_1 + R_2} \end{array} \right\} \Rightarrow I_{\text{EII}(0)} = 1\text{A}, R_2 = 2\Omega$$

β.



Η προς τα πάνω κίνηση του αγωγού δημιουργεί επαγωγική ΗΕΔ πολικότητας όπως φαίνεται στο σχήμα με αποτέλεσμα το ρεύμα να έχει τέτοια φορά ώστε η δύναμη Laplace να έχει φορά προς τα κάτω. Συνεπώς η $\Sigma F = w + F_L$, κατά την άνοδο έχει διαρκώς φορά αντίθετη της κίνησης οπότε ο αγωγός επιβραδύνεται με διαρκώς μειούμενη επιβράδυνση.

γ. i)

$$\left\{ \begin{array}{l} \alpha = \frac{\Sigma F}{m} = \frac{w + F_L}{m} \\ E_{\text{EII}} = B \frac{u_0}{2} \ell = 5\text{V} \\ I_{\text{EII}} = \frac{E_{\text{EII}}}{R_1 + R_2} = 0,5\text{A} \\ F_L = BI_{\text{EII}} \ell = 1\text{N} \end{array} \right\} \Rightarrow \alpha = 12\text{m/s}^2, \text{ φορά κάτω}$$

$$\text{ii)} \quad \left| \frac{\Delta K}{\Delta t} \right| = \Sigma F \cdot v = m \cdot \alpha \cdot \frac{v_0}{2} = 15 \text{ J/sec}$$

δ.

$$\Theta.M.K.E.: K_{\text{TEΛ}} - K_{\text{APX}} = W_W + W_{\text{FL}} \Rightarrow$$

$$0 - \frac{1}{2} m v_0^2 = -mgh + W_{\text{FL}} \Rightarrow W_{\text{FL}} = -1.25 \text{ J}$$

$$Q = |W_{\text{FL}}| = 1.25 \text{ J}$$

ΦΡΟΝΤ. ΜΕΣΗΣ ΕΚΠ/ΣΗΣ ΤΟΥΛΑΣ ΣΑΡΡΗ
ΚΟΜΟΤΗΝΗ