

**ΤΑΞΗ: Β΄ ΓΕΝΙΚΟΥ ΛΥΚΕΙΟΥ**  
**ΜΑΘΗΜΑ: ΦΥΣΙΚΗ / ΘΕΤΙΚΗΣ & ΤΕΧΝΟΛΟΓΙΚΗΣ**

**Ημερομηνία: Κυριακή 28 Απριλίου 2013**  
**Διάρκεια Εξέτασης: 2 ώρες**

**ΑΠΑΝΤΗΣΕΙΣ**

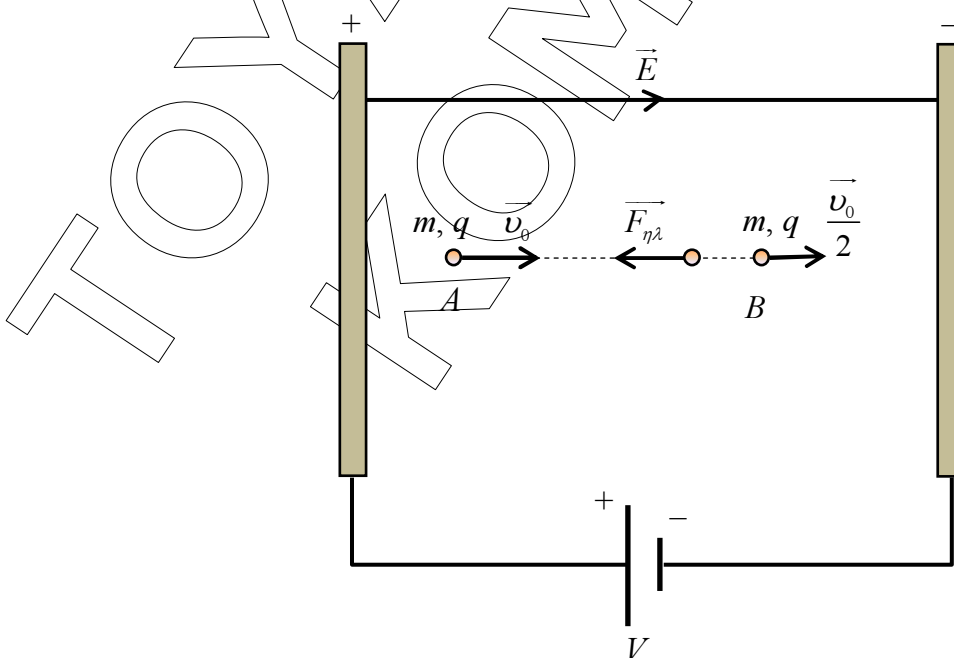
**ΘΕΜΑ Α**

- A1. δ
- A2. γ
- A3. β
- A4. γ
- A5. α. Σωστό, β. Λάθος, γ. Σωστό, δ. Λάθος, ε. Σωστό.

**ΘΕΜΑ Β**

**B1.1. Σωστή επιλογή (β)**

Η κατεύθυνση της ταχύτητας  $\vec{v}_0$  είναι ίδια με την κατεύθυνση των δυναμικών γραμμών του ομογενούς ηλεκτρικού πεδίου. Το σωματίδιο κατά τη διάρκεια της κίνησης του από το σημείο  $A$  στο σημείο  $B$ , εκτελεί ευθύγραμμη ομαλά επιβραδυνόμενη κίνηση υπό την επίδραση της δύναμης του ηλεκτρικού πεδίου.



Εφαρμόζουμε το 2<sup>ο</sup> Νόμο του Νεύτωνα στον άξονα της κίνησης του φορτισμένου σωματιδίου.

$$|\Sigma F| = m \cdot |\alpha| \Rightarrow F_{\eta\lambda} = m \cdot |\alpha| \Rightarrow E \cdot |q| = m \cdot |\alpha| \Leftrightarrow |\alpha| = \frac{E \cdot |q|}{m} \quad (1)$$

Η ταχύτητα του σωματιδίου θα ικανοποιεί την εξίσωση

$$v = v_0 - |\alpha| \cdot t \Rightarrow \frac{v_0}{2} = v_0 - |\alpha| \cdot t \Rightarrow |\alpha| \cdot t = \frac{v_0}{2} \Leftrightarrow t = \frac{v_0}{2|\alpha|} \Rightarrow t = \frac{m \cdot v_0}{2 \cdot E \cdot |q|} \quad (1)$$

**B1. 2. Σωστή επιλογή (α)**

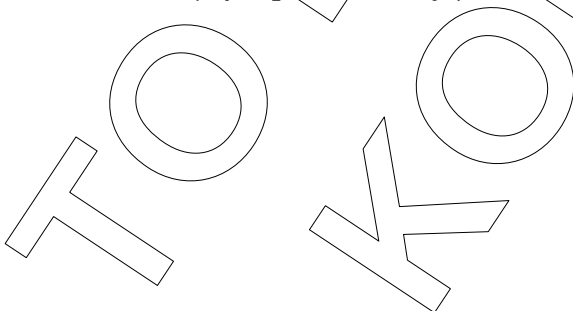
Εφαρμόζοντας ΘΜΚΕ από το σημείο A στο σημείο B, έχουμε ότι:

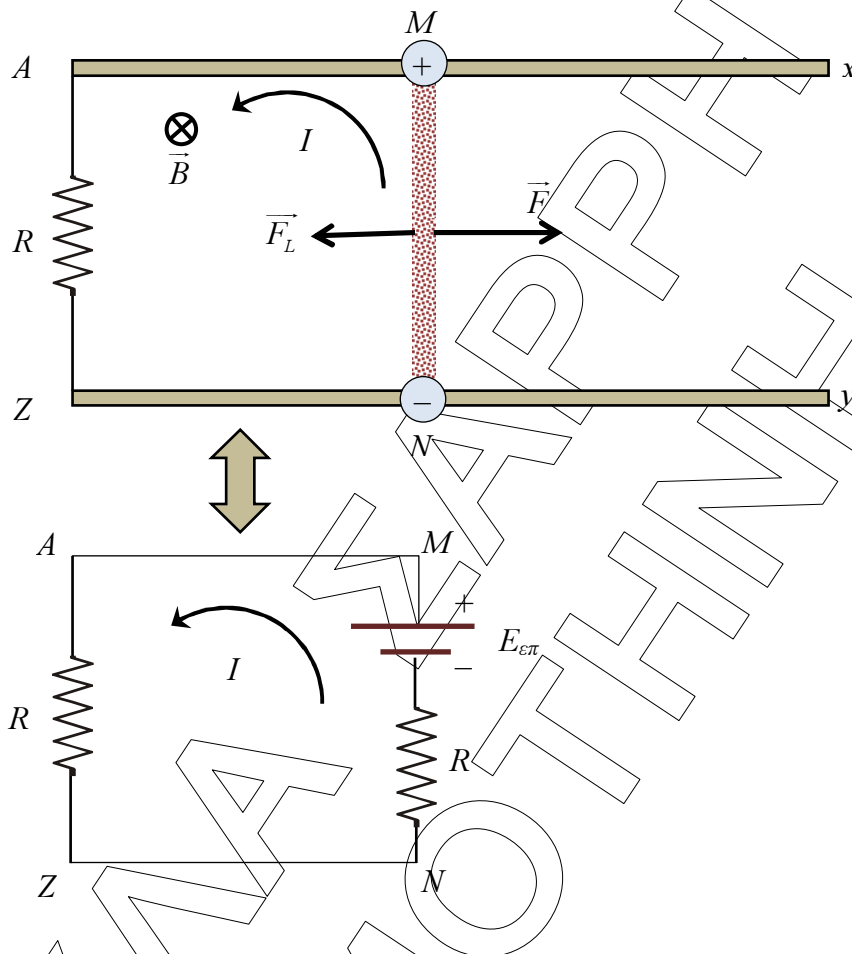
$$K_{\text{τελ}} - K_{\text{αρχ}} = W_{F_{\eta\lambda}} \Rightarrow \frac{1}{2} m \frac{v_0^2}{4} - \frac{1}{2} m v_0^2 = -|q| \cdot V_{AB} \Rightarrow$$

$$\Rightarrow \frac{m v_0^2}{8} - \frac{4m v_0^2}{8} = -|q| \cdot V_{AB} \Rightarrow -\frac{3m v_0^2}{8} = -|q| \cdot V_{AB} \Rightarrow V_{AB} = \frac{3m v_0^2}{8|q|}$$

**B2. 1. Σωστή επιλογή (α)**

Υπό την επίδραση της δύναμης  $\vec{F}$  η αρχικά ακίνητη ράβδος ξεκινά να επιταχύνεται και στα άκρα της αναπτύσσεται ηλεκτρεγερτική δύναμη από επαγωγή  $E_{\text{επ}} = Bvl$  (1). Στα ελεύθερα ηλεκτρόνια της ράβδου ασκείται από το μαγνητικό πεδίο δύναμη Lorentz η οποία τα κατευθύνει προς το άκρο N. Επομένως στο άκρο N της ράβδου έχουμε συσσώρευση αρνητικού φορτίου και στο άκρο M περίσσεια θετικού φορτίου. Συνεπώς το κλειστό κύκλωμα AMNZ διαρρέεται από επαγωγικό ρεύμα και η ράβδος δέχεται από το μαγνητικό πεδίο δύναμη Laplace, όπως φαίνεται στο παρακάτω σχήμα.





Εφαρμόζοντας το Νόμο του Ohm στο κλειστό κύκλωμα  $AMNZ$ , έχουμε ότι:

$$I = \frac{E_{\varepsilon\pi}}{R_{\text{ολ}}} \Rightarrow I = \frac{E_{\varepsilon\pi}}{R+R} \stackrel{(1)}{\Rightarrow} I = \frac{Bv\ell}{2R} \quad (2)$$

Συνεπώς η δύναμη Laplace που δέχεται η ράβδος θα ισούται με:

$$F_L = BI\ell \stackrel{(2)}{\Rightarrow} F_L = B \frac{Bv\ell}{2R} \ell \Rightarrow F_L = \frac{B^2 v \ell^2}{2R} \quad (3)$$

Σύμφωνα με το 2<sup>ο</sup> Νόμο του Νεύτωνα η ράβδος θα κινηθεί με επιτάχυνση:

$$a = \frac{\Sigma F}{m} \Rightarrow a = \frac{F - F_L}{m} \stackrel{(3)}{\Rightarrow} a = \frac{F - \frac{B^2 v \ell^2}{2R}}{m} \quad (4)$$

Επομένως, η αύξηση της ταχύτητας της ράβδου προκαλεί μείωση της επιτάχυνσης της. Δηλαδή η κίνηση της ραβδου είναι *επιταχυνόμενη με επιτάχυνση ελαττούμενου μέτρου*.

**B2.2. Σωστή επιλογή (β)**

Σύμφωνα με την Αρχή Διατήρησης της Ενέργειας ο ρυθμός με τον οποίο προσφέρεται ενέργεια στη ράβδο μέσω του έργου της δύναμης  $\vec{F}$  είναι ίσος με το άθροισμα του ρυθμού αύξησης της κινητικής ενέργειας της ράβδου και του ρυθμού παραγωγής θερμότητας στο κύκλωμα.

Απόδειξη

Ο ρυθμός μεταβολής της κινητικής ενέργειας είναι ίσος με:

$$\frac{dK}{dt} = \frac{dW_{\Sigma F}}{dt} = \Sigma F \cdot \frac{dx}{dt} = \Sigma F \cdot v$$

$$P_F = \frac{dK}{dt} + P_{\Theta} \Rightarrow F \cdot v = \Sigma F \cdot v + I^2(R+R) \Rightarrow$$

$$F \cdot v = (F - F_L) \cdot v + 2I^2R \Rightarrow F_L = \frac{F}{3} \Rightarrow F \cdot v = \left(F - \frac{F}{3}\right) \cdot v + 2I^2R \Rightarrow$$

$$F \cdot v = \frac{2F}{3} \cdot v + 2I^2R \Rightarrow \frac{F}{3} \cdot v = 2I^2R \Leftrightarrow I^2 = \frac{F \cdot v}{6 \cdot R} \Rightarrow I = \sqrt{\frac{F \cdot v}{6 \cdot R}}$$

**ΘΕΜΑ Γ**

**Γ1.** Το σωματίδιο κατά τη διάρκεια της κίνησης του μέσα στο ομογενές μαγνητικό πεδίο δέχεται δύναμη Lorentz η οποία μεταβάλλει μόνο την κατεύθυνση του. Δηλαδή το μέτρο της ταχύτητας εισόδου  $v_0$  ισούται με το μέτρο της ταχύτητα εξόδου  $v_1$ .

$$v_1 = v_0 = 10^5 \text{ m/s}$$

Το σωματίδιο διαγράφει τεταρτοκύκλιο στο εσωτερικό του μαγνητικού πεδίου διότι οι ταχύτητες εισόδου και εξόδου είναι κάθετες μεταξύ τους. Το κέντρο της κυκλικής τροχιάς ταυτίζεται με την κορυφή Z του τετραγώνου AZΔΓ και η ακτίνα της ισούται με το μήκος  $a$  της πλευράς.

$$R = a \Rightarrow a = \frac{mv}{B|q|} \Rightarrow a = \left(\frac{10^{13} \cdot 10^5}{1 \cdot |-0,125 \cdot 10^{-7}|}\right) m \Rightarrow a = \left(\frac{10^{-8}}{-0,125 \cdot 10^{-7}}\right) m \Rightarrow$$

$$a = \left(\frac{0,1}{0,125}\right) m \Rightarrow a = 0,8m$$

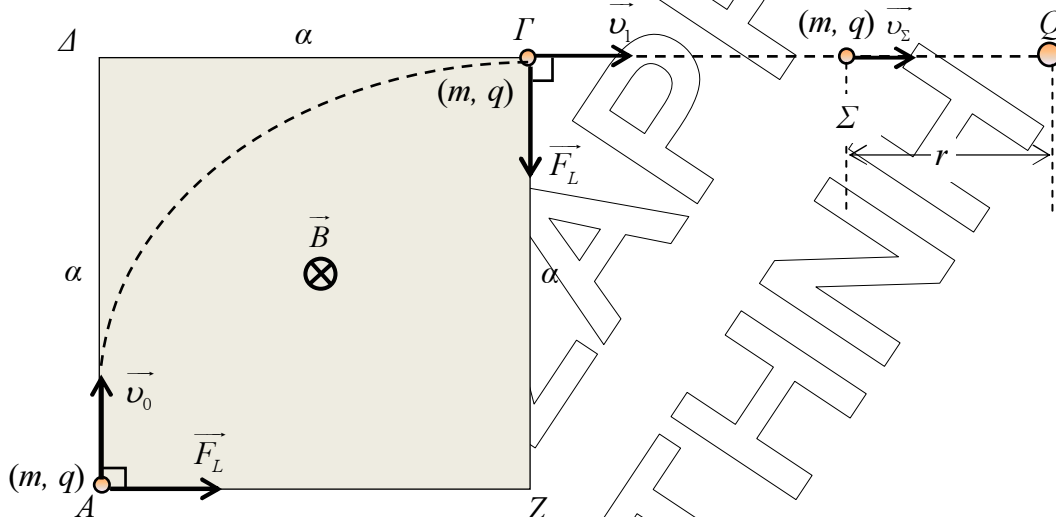
**Γ2.** Η περίοδος της κυκλικής κίνησης του σωματιδίου είναι ίση με:

$$T = \frac{2\pi m}{B|q|} \Rightarrow T = \left(\frac{2\pi 10^{-13}}{1 \cdot |-0,125 \cdot 10^{-7}|}\right) \text{sec} \Rightarrow T = \left(\frac{2\pi 10^{-6}}{0,125}\right) \text{sec} \Rightarrow T = 16\pi 10^{-6} \text{sec}$$

Συνεπώς θα διαγράψει το τεταρτοκύκλιο σε χρόνο

$$t_M = \frac{T}{4} \Rightarrow t_M = \left(\frac{16\pi 10^{-6}}{4}\right) \text{sec} \Rightarrow t_M = 4\pi \cdot 10^{-6} \text{sec}$$

**Γ3.** Κατά τη διάρκεια της κίνησης του φορτίου  $q$ , πάνω στην προέκταση της ευθείας ( $\Delta\Gamma$ ), ασκείται η δύναμη *Coulomb* η οποία είναι συντηρητική δύναμη και επομένως μπορούμε να εφαρμόσουμε την Αρχή Διατήρησης της Μηχανικής Ενέργειας.



Εφαρμόζουμε (Α.Δ.Μ.Ε.) από το σημείο  $\Gamma$  μέχρι το σημείο  $\Sigma$ , στο οποίο η κινητική ενέργεια του σωματιδίου είναι ίση με την ηλεκτρική δυναμική ενέργεια του συστήματος των δυο φορτίων. Η αρχική ηλεκτρική δυναμική ενέργεια του συστήματος των δυο φορτίων τείνει στο μηδέν διότι βρίσκονται σε πολύ μεγάλη απόσταση.

$$E_A = E_\Sigma \Rightarrow K_A + U_{\eta\lambda, A} = K_\Sigma + U_{\eta\lambda, \Sigma} \Rightarrow$$

$$K_A + 0 = U_{\eta\lambda, \Sigma} + U_{\eta\lambda, \Sigma} \Rightarrow K_A = 2U_{\eta\lambda, \Sigma} \Rightarrow \frac{1}{2}mv_1^2 = 2K_C \frac{Q \cdot q}{r} \Leftrightarrow r = \frac{4 \cdot K_C \cdot Q \cdot q}{mv_1^2} \Rightarrow$$

$$r = \left[ 4 \frac{9 \cdot 10^9 \cdot (-8 \cdot 10^{-8}) \cdot (-0,125 \cdot 10^{-7})}{10^{-13} \cdot (10^5)^2} \right] m \Rightarrow$$

$$r = \left[ 36 \frac{8 \cdot 0,125 \cdot 10^{-9}}{10^{-13} \cdot 10^{10}} \right] m \Rightarrow r = 36 \cdot 10^{-3} m$$

**ΘΕΜΑ Δ**

**Δ1.** Το σώμα ( $\Sigma_1$ ) εκτελεί ομαλή κυκλική κίνηση ακτίνας  $\ell$  με γραμμική ταχύτητα μέτρου

$$v_1 = \omega \cdot \ell \Rightarrow v_1 = (6 \cdot 1) \frac{m}{\text{sec}} \Rightarrow v_1 = 6 \frac{m}{\text{sec}}$$

Δ2. Εφαρμόζουμε Αρχή Διατήρησης της Ορμής για την κρούση των σωμάτων  $(\Sigma_1), (\Sigma_2)$ .

$$p_{\text{πριν}} = p_{\text{μετά}} \Rightarrow p_{1,\text{πριν}} + p_{2,\text{πριν}} = p_{\Sigma} \Rightarrow p_{1,\text{πριν}} + p_{2,\text{πριν}} = p_{\Sigma} \Rightarrow$$

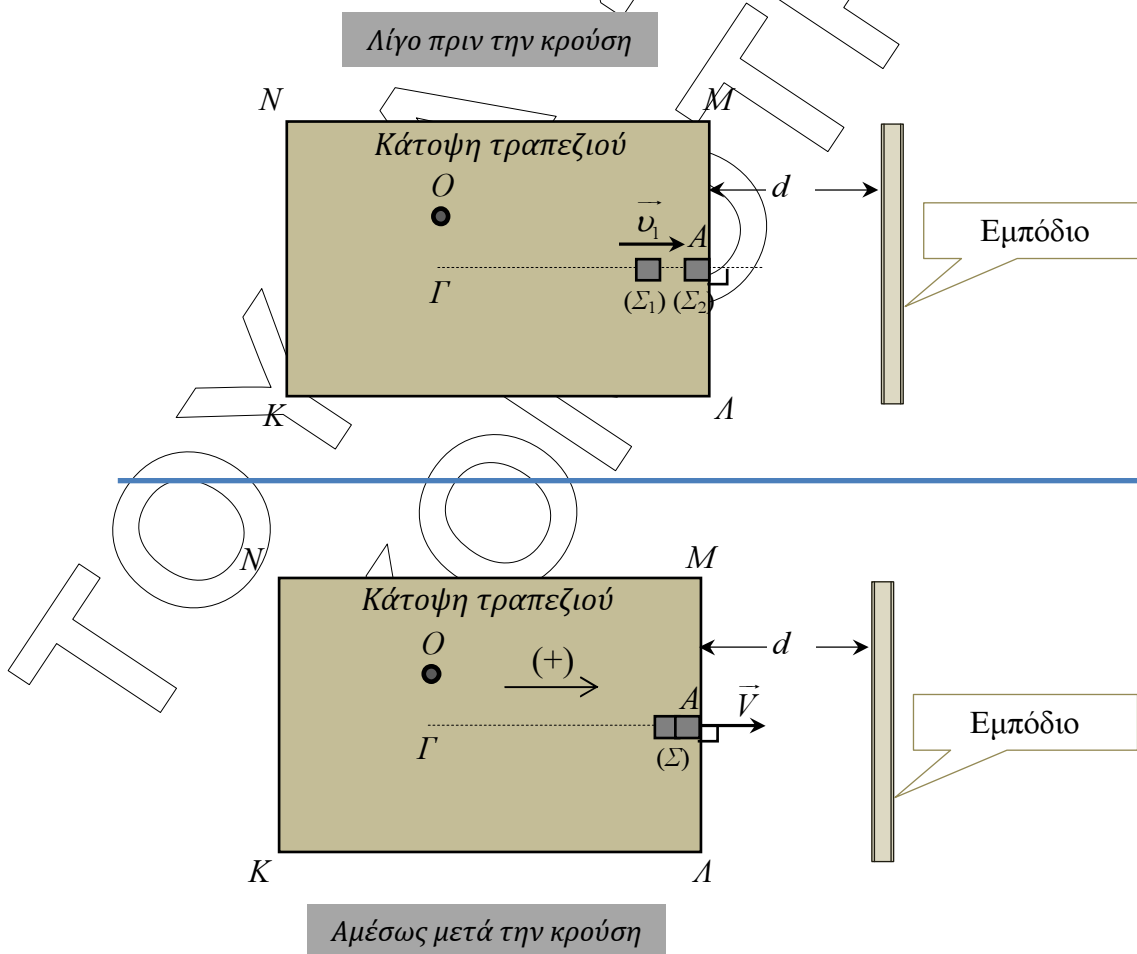
$$m_1 \cdot v_1 + 0 = (m_1 + m_2) \cdot V \Rightarrow 0,1 \cdot 6 + 0 = (0,1 + 0,1) \cdot V \Rightarrow 0,6 = 0,2 \cdot V \Rightarrow$$

$$V = 3 \frac{m}{sec}$$

Εφαρμόζοντας τη γενικευμένη διατύπωση του 2<sup>ου</sup> Νόμου του Νεύτωνα έχουμε ότι:

$$\vec{F} = \frac{\Delta p_1}{\Delta t} \Rightarrow F = \frac{\Delta p_1}{\Delta t} = \frac{p_{1,\text{μετά}} - p_{1,\text{πριν}}}{\Delta t} \Rightarrow F = \frac{m_1 \cdot V - m_1 \cdot v_1}{\Delta t}$$

$$F = \left( \frac{0,1 \cdot 3 - 0,1 \cdot 6}{0,01} \right) N \Rightarrow F = \left( \frac{-0,1 \cdot 3}{0,01} \right) N \Rightarrow F = -30 N$$



Δ3. Το συσσωμάτωμα αμέσως μετά την κρούση εκτελεί οριζόντια βολή και οι εξισώσεις που περιγράφουν την κίνηση του είναι:

Άξονας x

$$v_x = V \quad (1)$$

$$x = V \cdot t \quad (2)$$

Άξονας y

$$v_y = g \cdot t \quad (3)$$

$$y = \frac{1}{2} g \cdot t^2 \quad (4)$$

Το συσσωμάτωμα θα έχει διανύσει οριζόντια απόσταση  $d$ , τη χρονική στιγμή:

$$(2) \Rightarrow d = V \cdot t_1 \Leftrightarrow t_1 = \frac{d}{V} \Rightarrow t_1 = \left(\frac{1,2}{3}\right) \text{sec} \Rightarrow t_1 = 0,4 \text{sec}$$

Τότε στον άξονα  $y$  το συσσωμάτωμα έχει διανύσει απόσταση

$$(4) \Rightarrow y = \frac{1}{2} g \cdot t_1^2 \Rightarrow y = \left(\frac{1}{2} \cdot 10 \cdot 0,4^2\right) \text{m} \Rightarrow y = 0,8 \text{m}$$

Άρα βρίσκεται σε ύψος από το έδαφος  $h_1 = (1,25 - 0,8) \text{m} = 0,45 \text{m}$ , δηλαδή μικρότερο από το ύψος  $h_1 = 1,05 \text{m}$  του εμπόδιου. Συνεπώς θα κτυπήσει πάνω του.

Το μέτρο της ταχύτητας του συσσωματώματος ισούται με το μέτρο της συνισταμένης των ταχυτήτων  $\vec{v}_x, \vec{v}_y$  τη χρονική στιγμή  $t_1$ . Δηλαδή

$$v = \sqrt{v_x^2 + v_y^2} \stackrel{(1),(3)}{\Rightarrow} v = \sqrt{V^2 + g^2 \cdot t_1^2} \Rightarrow v = \left(\sqrt{3^2 + 10^2 \cdot 0,4^2}\right) \frac{\text{m}}{\text{sec}} \Rightarrow$$

$$v = \left(\sqrt{9 + 100 \cdot 0,16}\right) \frac{\text{m}}{\text{sec}} \Rightarrow v = \left(\sqrt{25}\right) \frac{\text{m}}{\text{sec}} \Rightarrow v = 5 \frac{\text{m}}{\text{sec}}$$

