

**ΤΑΞΗ:** 3<sup>η</sup> ΤΑΞΗ ΕΠΑ.Λ. (Β΄ ΟΜΑΔΑ)  
**ΜΑΘΗΜΑ:** ΦΥΣΙΚΗ ΙΙ

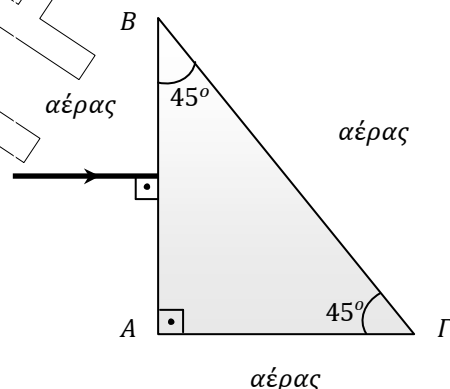
**Ημερομηνία:** Τετάρτη 23 Απριλίου 2014  
**Διάρκεια Εξέτασης:** 3 ώρες

**ΕΚΦΩΝΗΣΕΙΣ**

**ΘΕΜΑ Α**

Στις ημιτελείς προτάσεις Α1 – Α4 να γράψετε στο τετράδιό σας τον αριθμό της πρότασης και δίπλα το γράμμα που αντιστοιχεί στη φράση η οποία τη συμπληρώνει σωστά.

**Α1.** Στο διπλανό σχήμα φαίνεται η κάθετη τομή ενός πρίσματος ολικής ανάκλασης που βρίσκεται στον αέρα. Ακτίνα φωτός που διαδίδεται στον αέρα προσπίπτει κάθετα στην πλευρά ΑΒ του πρίσματος. Η γωνία εκτροπής της ακτίνας εξαιτίας της διέλευσής της από το πρίσμα ισούται με:



- α. 30°
- β. 45°
- γ. 60°
- δ. 90°

Μονάδες 5

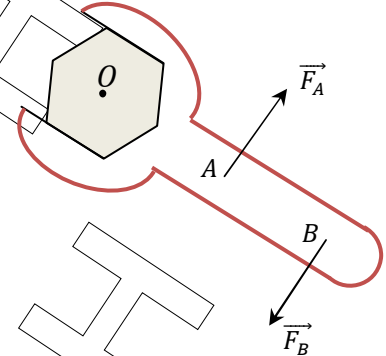
**Α2.** Δύο σφαίρες μαζών  $m_1, m_2$  που κινούνται με ορμές  $\vec{p}_1, \vec{p}_2$  και κινητικές ενέργειες  $K_1, K_2$  αντίστοιχα, συγκρούονται κεντρικά και ελαστικά. Κατά την κρούση ισχύει:

- α.  $\Delta\vec{p}_1 = \Delta\vec{p}_2$  και  $\Delta K_1 = \Delta K_2$
- β.  $\Delta\vec{p}_1 = -\Delta\vec{p}_2$  και  $\Delta K_1 = \Delta K_2$
- γ.  $\Delta\vec{p}_1 = -\Delta\vec{p}_2$  και  $\Delta K_1 = -\Delta K_2$
- δ.  $\Delta\vec{p}_1 = \Delta\vec{p}_2$  και  $\Delta K_1 = -\Delta K_2$

Μονάδες 5

**A3.** Ασκώντας ένα ζεύγος δυνάμεων στο κλείδι του σχήματος προκαλούμε την περιστροφή της βίδας. Αν διπλασιάσουμε το μέτρο και των δύο δυνάμεων, τότε το μέτρο της ροπής του ζεύγους:

- διπλασιάζεται.
- υποδιπλασιάζεται.
- τετραπλασιάζεται.
- παραμένει σταθερή.



Μονάδες 5

**A4.** Μικρό σώμα εκτελεί απλή αρμονική ταλάντωση με περίοδο  $T$  και πλάτος  $A$ . Μεταξύ δύο διαδοχικών μηδενισμών της ταχύτητάς του:

- διανύει απόσταση  $A$  σε χρόνο  $T/4$ .
- διανύει απόσταση  $2A$  σε χρόνο  $T/2$ .
- διανύει απόσταση  $4A$  σε χρόνο  $T$ .
- διανύει απόσταση  $A$  σε χρόνο  $T/2$ .

Μονάδες 5

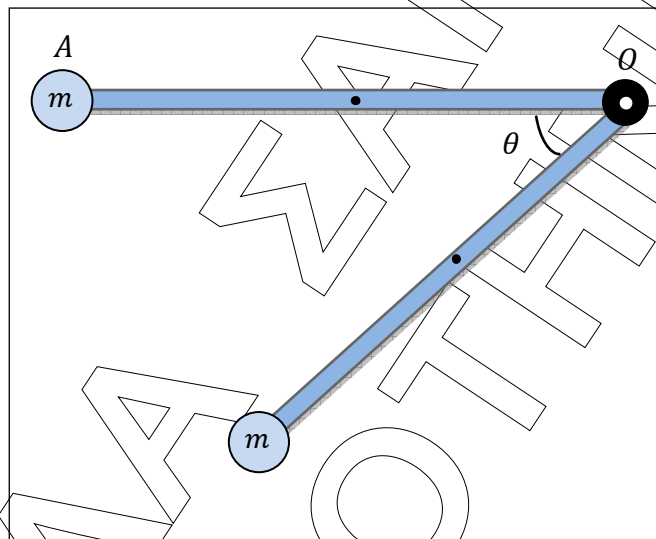
**A5.** Να γράψετε στο τετράδιό σας το γράμμα κάθε πρότασης και δίπλα σε κάθε γράμμα τη λέξη Σωστό, για τη σωστή πρόταση, και τη λέξη Λάθος, για τη λανθασμένη.

- Ο θεμελιώδης νόμος της στροφικής κίνησης ισχύει και στην κίνηση ενός τροχού που κυλάει, αρκεί ο άξονας περιστροφής να διέρχεται από το κέντρο μάζας, να είναι άξονας συμμετρίας και να μην αλλάζει κατεύθυνση κατά τη διάρκεια της κίνησης.
- Σε κύκλωμα εξαναγκασμένων ηλεκτρικών ταλαντώσεων αν μεταβάλλουμε τη χωρητικότητα του πυκνωτή τότε θα μεταβληθεί και η συχνότητα των ταλαντώσεων του κυκλώματος.
- Όταν μια μικρή σφαίρα συγκρούεται πλάγια και ελαστικά με κατακόρυφο τοίχο, τότε η ορμή της σφαίρας παραμένει σταθερή.
- Το φαινόμενο της παλίρροιας στον κόλπο του Fundy στον Καναδά οφείλεται στην εξαναγκασμένη ταλάντωση της μάζας του νερού στην επιφάνεια της Γης εξαιτίας της βαρυτικής έλξης της Σελήνης.
- Κατά μήκους γραμμικού ελαστικού μέσου έχει δημιουργηθεί στάσιμο κύμα. Η διαφορά φάσης των ταλαντώσεων δύο διαδοχικών υλικών σημείων του μέσου, που ταλαντώνονται με μέγιστο πλάτος, είναι ίση με  $\pi \text{ rad}$ .

Μονάδες 5

**ΘΕΜΑ Β**

**Β1.** Ομογενής ράβδος (ΟΑ) μήκους  $\ell$  και μάζας  $M$  μπορεί να περιστρέφεται χωρίς τριβές γύρω από ακλόνητο άξονα ο οποίος διέρχεται από το άκρο της  $O$  και είναι κάθετος στο επίπεδο του σχήματος. Στο άκρο  $A$  της ράβδου έχει κολληθεί με κατάλληλο τρόπο σημειακή μάζα  $m = \frac{M}{2}$ . Η ροπή αδράνειας της ράβδου ως προς άξονα που διέρχεται από το μέσο της και είναι κάθετος σε αυτήν υπολογίζεται από τη σχέση  $I_{cm} = \frac{1}{12}M\ell^2$ . Το σύστημα αφήνεται ελεύθερο να περιστραφεί από την οριζόντια θέση, όπως φαίνεται στο σχήμα.



Αν  $\theta$  η γωνία που σχηματίζει κάθε χρονική στιγμή η ράβδος με την αρχική της θέση, τότε το μέτρο της γωνιακής επιτάχυνσης της ράβδου ισούται με:

α.  $\frac{6g\sigma\eta\theta}{5\ell}$

β.  $\frac{24g\sigma\eta\theta}{7\ell}$

γ.  $\frac{3g\sigma\eta\theta}{\ell}$

Να επιλέξετε τη σωστή απάντησή σας.

Μονάδες 2

Να αιτιολογήσετε την απάντησή σας.

Μονάδες 5

**Β2.** Διαθέτουμε δύο πανομοιότυπες χορδές (1) και (2). Στη χορδή (1) στερεώνουμε ακλόνητα τα άκρα της και δημιουργούμε με κατάλληλο τρόπο στάσιμο κύμα με  $N$  συνολικά κοιλίες, οι οποίες έχουν συχνότητα ταλάντωσης  $f_1$  η καθεμία. Στη χορδή (2) στερεώνουμε ακλόνητα το ένα άκρο της ενώ το άλλο άκρο της είναι ελεύθερο και δημιουργούμε με κατάλληλο τρόπο στάσιμο κύμα οπότε το ελεύθερο άκρο της είναι κοιλία. Αν ο συνολικός αριθμός κοιλιών στη χορδή (2) είναι επίσης  $N$  και η συχνότητα ταλάντωσης τους είναι  $f_2$  τότε ισχύει:

α.  $\frac{f_1}{f_2} = 1$

β.  $\frac{f_1}{f_2} = \frac{2N}{2N-1}$

γ.  $\frac{f_1}{f_2} = \frac{N}{N-1}$

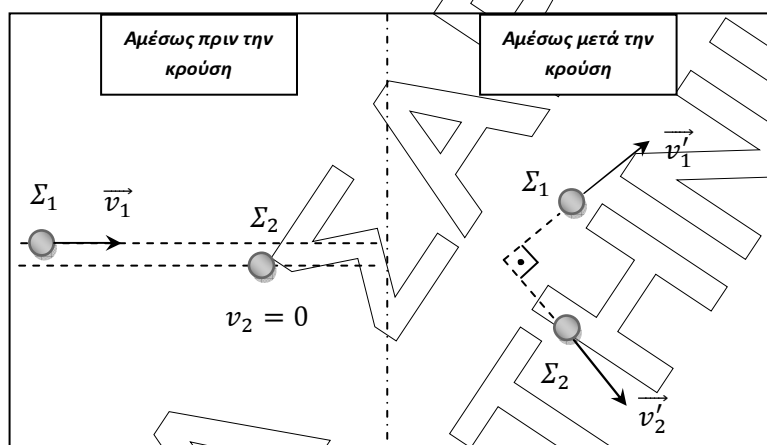
Να επιλέξετε τη σωστή απάντηση σας.

Μονάδες 2

Να αιτιολογήσετε την απάντηση σας.

Μονάδες 4

- B3.** Μικρή σφαίρα  $\Sigma_1$  μάζας  $m_1$  συγκρούεται ελαστικά και έκκεντρα με ακίνητη μικρή σφαίρα  $\Sigma_2$  μάζας  $m_2$ , όπως φαίνεται στο σχήμα. Μετά την κρούση τους οι σφαίρες κινούνται σε κάθετες διευθύνσεις.



Οι μάζες των σφαιρών ικανοποιούν τη σχέση:

α.  $m_1 = m_2$

β.  $m_1 = \frac{m_2}{2}$

γ.  $m_1 = 2m_2$

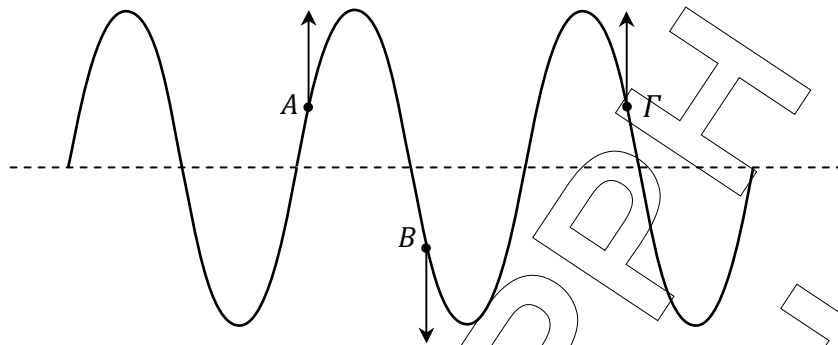
Να επιλέξετε τη σωστή απάντηση σας.

Μονάδες 2

Να αιτιολογήσετε την απάντηση σας.

Μονάδες 4

- B4.** Οριζόντια ελαστική χορδή εκτείνεται κατά μήκος του άξονα  $x'x$ . Στη χορδή έχουμε ή διάδοση αρμονικού κύματος ή δημιουργία στάσιμου κύματος με κατάλληλο μηχανισμό. Στο σχήμα απεικονίζονται οι απομακρύνσεις των σημείων ενός τμήματος της χορδής από τη θέση ισορροπίας τους ορισμένη χρονική στιγμή. Επίσης έχουν σχεδιαστεί οι ταχύτητες ταλάντωσης των σημείων  $A$ ,  $B$  και  $\Gamma$  της χορδής την ίδια χρονική στιγμή, όπως φαίνεται στο σχήμα.



Η γραφική παράσταση (στιγμιότυπο) αντιστοιχεί:

- α. σε κύμα που διαδίδεται προς τα δεξιά.
- β. σε κύμα που διαδίδεται προς τα αριστερά.
- γ. σε στάσιμο κύμα.

Να επιλέξετε τη σωστή απάντηση.

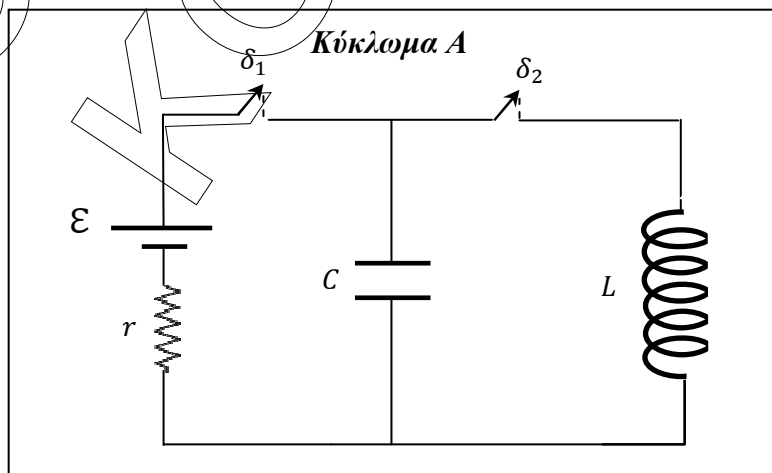
Μονάδες 2

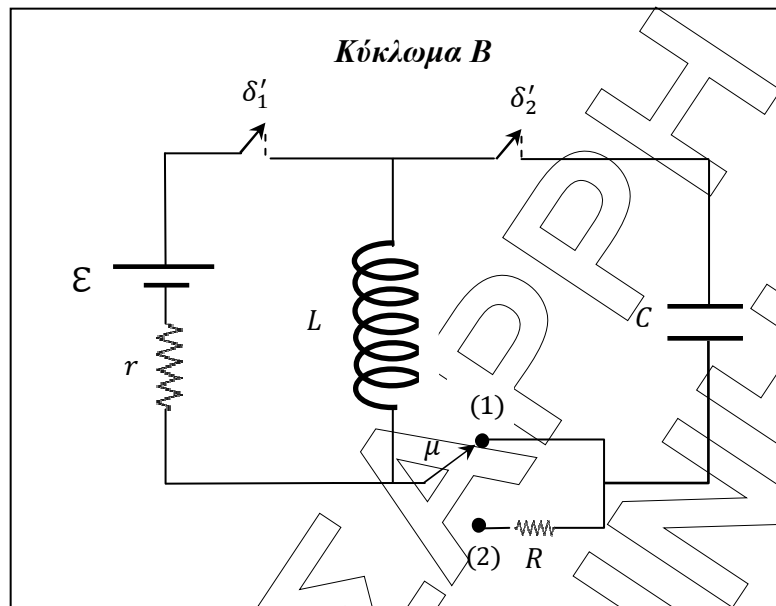
Να αιτιολογήσετε την απάντησή σας.

Μονάδες 4

### ΘΕΜΑ Γ

Τα ηλεκτρικά κυκλώματα  $A$  και  $B$  του σχήματος αποτελούνται από πυκνωτή χωρητικότητας  $C = 1\mu F$ , ιδανικό πηνίο με συντελεστή αυτεπαγωγής  $L = 10mH$ , πηγή με ηλεκτρεγερτική δύναμη  $\mathcal{E} = 20V$  και εσωτερική αντίσταση  $r = 2\Omega$ . Το κύκλωμα  $B$  διαθέτει κλάδο με αντιστάτη αντίστασης  $R$ . Οι αγωγοί σύνδεσης στα κυκλώματα έχουν αμελητέα αντίσταση. Αρχικά οι διακόπτες  $\delta_1$  και  $\delta'_1$  είναι κλειστοί και ο μεταγωγός  $\mu$  βρίσκεται στη θέση (1). Τη χρονική στιγμή  $t = 0$  ανοίγουμε ακαριαία τους διακόπτες  $\delta_1$  και  $\delta'_1$  ενώ κλείνουμε τους διακόπτες  $\delta_2$  και  $\delta'_2$ , χωρίς να σχηματιστεί σπινθήρας, οπότε τα ιδανικά κυκλώματα  $LC$  αρχίζουν να εκτελούν ηλεκτρικές ταλαντώσεις.





- Γ1. Να υπολογίσετε τον λόγο  $\frac{Q_B}{Q_A}$  όπου  $Q_A, Q_B$  τα μέγιστα φορτία των πυκνωτών στα κυκλώματα A και B αντίστοιχα.

Μονάδες 5

- Γ2. Να υπολογίσετε την απόλυτη τιμή του ρυθμού μεταβολής της έντασης του ρεύματος στο πηνίο του κυκλώματος A όταν η ενέργεια του μαγνητικού πεδίου στο πηνίο είναι τριπλάσια από την ενέργεια του ηλεκτρικού πεδίου στον πυκνωτή.

Μονάδες 7

- Γ3. Να υπολογίσετε τον λόγο  $\frac{i_A}{i_B}$  όπου  $i_A, i_B$  οι εντάσεις των ρευμάτων που διαρρέουν τα πηνία των κυκλωμάτων A και B αντίστοιχα, τη χρονική στιγμή  $t_2 = \frac{3\pi}{4} \cdot 10^{-4} \text{ sec}$ . Στο κύκλωμα B θεωρούμε ως θετική τη φορά του ρεύματος που διαρρέει το πηνίο πριν το κλείσιμο του διακόπτη  $\delta'_2$ .

Μονάδες 7

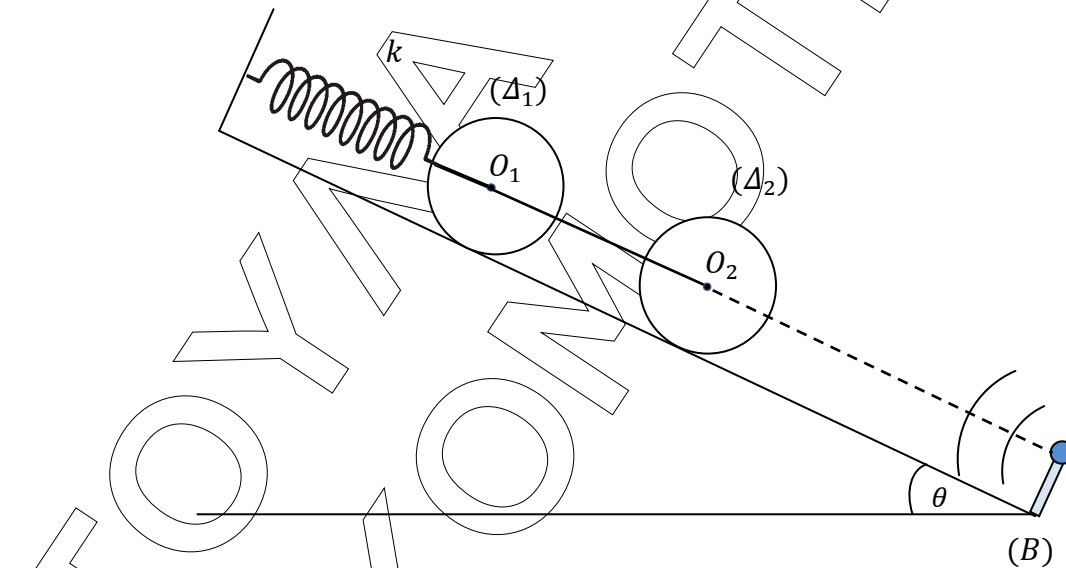
- Γ4. Κάποια χρονική στιγμή, την οποία εκ νέου θεωρούμε ως αρχή των χρόνων, το φορτίο του πυκνωτή στο κύκλωμα B έχει τη μέγιστη τιμή του  $Q_B$ . Τη στιγμή αυτή ο μεταγωγός  $\mu$  μετακινείται ακαριαία στη θέση (2), χωρίς να σχηματιστεί σπινθήρας και το κύκλωμα B αρχίζει να εκτελεί φθίνουσες ηλεκτρικές ταλαντώσεις. Το μέγιστο φορτίο του πυκνωτή μεταβάλλεται σύμφωνα με τη σχέση  $Q = Q_B \cdot e^{-\Lambda t}$ , όπου  $\Lambda$  θετική σταθερά. Στο τέλος των 200 πρώτων ταλαντώσεων η ενέργεια της ηλεκτρικής ταλάντωσης έχει υποτετραπλασιαστεί. Να υπολογίσετε τη σταθερά  $\Lambda$ .

Μονάδες 6

Να θεωρήσετε ότι δεν υπάρχουν απώλειες ενέργειας λόγω ηλεκτρομαγνητικής ακτινοβολίας και ότι η περίοδος της φθίνουσας ηλεκτρικής ταλάντωσης είναι ίση με την περίοδο της αμείωτης ηλεκτρικής ταλάντωσης. Δίνονται  $\ln 2 \cong \frac{\pi}{5}$  και  $\eta\mu \frac{\pi}{4} = \sigma\upsilon\nu \frac{\pi}{4} = \frac{\sqrt{2}}{2}$ .

### ΘΕΜΑ Δ

Οι κυκλικοί ομογενείς δίσκοι  $\Delta_1$  και  $\Delta_2$  του σχήματος έχουν μάζα  $M = 4\text{kg}$  και ακτίνα  $R = 0,2\text{m}$  ο καθένας. Το κέντρο μάζας του δίσκου ( $\Delta_1$ ) συνδέεται κατάλληλα στο ελεύθερο άκρο του ιδανικού ελατηρίου σταθεράς  $k = 150\text{N/m}$ , το άλλο άκρο του οποίου είναι στερεωμένο ακλόνητα. Τα κέντρα μάζας  $O_1$  και  $O_2$  των δύο δίσκων συνδέονται με λεπτό, αβαρές και μη εκτατό νήμα. Στο κέντρο μάζας του δίσκου ( $\Delta_2$ ) έχουμε προσαρμόσει μικρό ανιχνευτή ηχητικών κυμάτων αμελητέας μάζας. Στη βάση ( $B$ ) του κεκλιμένου επιπέδου υπάρχει πηγή ηχητικών κυμάτων συχνότητας  $f_s = 680\text{Hz}$ . Η πηγή των ηχητικών κυμάτων και ο ανιχνευτής στο δίσκο ( $\Delta_2$ ) βρίσκονται στην ίδια ευθεία, παράλληλη προς το κεκλιμένο επίπεδο.



Κόβουμε το νήμα που συνδέει τα κέντρα των δύο δίσκων οπότε ο δίσκος ( $\Delta_2$ ) αρχίζει να κυλιέται χωρίς να ολισθαίνει. Η συχνότητα που καταγράφει ο ανιχνευτής τη στιγμή που ο δίσκος ( $\Delta_2$ ) φτάνει στη βάση ( $B$ ) του κεκλιμένου επιπέδου, ελάχιστα πριν συγκρουστεί με την ηχητική πηγή, είναι  $f_A = 700\text{Hz}$ .

**Δ1.** Να υπολογίσετε το μήκος της διαδρομής που διανύει το κέντρο μάζας του δίσκου ( $\Delta_2$ ) μέχρι να φτάσει στη βάση του κεκλιμένου επιπέδου.

Μονάδες 5



ΕΠΑΝΑΛΗΠΤΙΚΑ ΘΕΜΑΤΑ 2014

Ε\_3.ΦΛ3ΘΤ(ε)

Δ2. Για ποιες τιμές του συντελεστή οριακής στατικής τριβής η κίνηση του δίσκου ( $\Delta_2$ ) γίνεται χωρίς ολίσθηση;

Μονάδες 5

Δ3. Να υπολογίσετε το ρυθμό μεταβολής της κινητικής ενέργειας του δίσκου ( $\Delta_2$ ) όταν φτάσει στη βάση ( $B$ ) του κεκλιμένου επιπέδου.

Μονάδες 5

Δ4. Να παραστήσετε γραφικά τη συχνότητα του ήχου που καταγράφει ο ανιχνευτής σε συνάρτηση με το χρόνο, από τη στιγμή που κόψαμε το νήμα μέχρι ο δίσκος ( $\Delta_2$ ) να φτάσει στη βάση ( $B$ ) του κεκλιμένου επιπέδου.

Μονάδες 5

Δ5. Να υπολογίσετε το χρονικό διάστημα που απαιτείται ώστε ο δίσκος ( $\Delta_1$ ) να σταματήσει για πρώτη φορά μετά το κόψιμο του νήματος, αν κυλίεται στο κεκλιμένο επίπεδο χωρίς να ολισθαίνει.

Μονάδες 5

*Δίνονται:* Η ροπή αδράνειας του κάθε δίσκου ως προς άξονα που διέρχεται από το κέντρο του και είναι κάθετος στο επίπεδο του  $I_{cm} = \frac{1}{2}MR^2$ ,  $\eta\mu\theta = 0,6$ ,  $\sigma\upsilon\nu\theta = 0,8$ , η επιτάχυνση της βαρύτητας  $g = 10\text{m/s}^2$  και η ταχύτητα του ήχου στον ακίνητο αέρα  $v_{\eta\chi} = 340\text{m/s}$ . Να θεωρήσετε ότι ο άξονας περιστροφής κάθε δίσκου διέρχεται από το κέντρο του και είναι κάθετος στο επίπεδό του.