



Γ' ΛΥΚΕΙΟΥ  
ΤΕΧΝΟΛΟΓΙΚΗ ΚΑΤΕΥΘΥΝΣΗ  
ΑΝΑΠΤΥΞΗ ΕΦΑΡΜΟΓΩΝ ΣΕ  
ΠΡΟΓΡΑΜΜΑΤΙΣΤΙΚΟ  
ΠΕΡΙΒΑΛΛΟΝ

**ΘΕΜΑ 1<sup>ο</sup>**

**A.** Να γράψετε στο τετράδιό σας τον αριθμό καθεμιάς από τις παρακάτω προτάσεις 1-5 και δίπλα τη λέξη **Σωστό** αν είναι σωστή ή τη λέξη **Λάθος** αν είναι λανθασμένη.

1. Η δυαδική αναζήτηση χρησιμοποιείται μόνο σε ταξινομημένους πίνακες
2. Ο συμβολομεταφραστής είναι πρόγραμμα μετάφρασης γλωσσών υψηλού επιπέδου.
3. Η Pascal είναι αντικειμενοστραφής γλώσσα προγραμματισμού, κατάλληλη για τη δημιουργία δομημένων προγραμμάτων.
4. Ένα πρόγραμμα με λογικά λάθη είναι εκτέλεσιμο.
5. Οι πίνακες στηρίζονται στην τεχνική της δυναμικής παραχώρησης μνήμης.

**ΜΟΝΑΔΕΣ 10**

**B.** Να αναφέρετε τις κυριότερες τυποποιημένες τεχνικές σχεδίασης αλγορίθμων.

**ΜΟΝΑΔΕΣ 3**

**Γ.** Ποια είναι τα τρία στάδια αντιμετώπισης ενός προβλήματος;

**ΜΟΝΑΔΕΣ 3**

**Δ.** Δίνεται το παρακάτω τμήμα αλγορίθμου:

**Διάβασε α**

**Αν α = 0 τότε**

**Εμφάνισε "Μηδέν"**

**αλλιώς\_αν α = 1 τότε**

**Εμφάνισε "Ένα"**

**αλλιώς\_αν α = 2 ή α = 3 ή α = 5 ή α = 7 τότε**

**Εμφάνισε "Πρώτος αριθμός"**

**αλλιώς\_αν α = 4 ή α = 6 ή α = 8 ή α = 9 τότε**

**Εμφάνισε "Σύνθετος αριθμός"**

**αλλιώς**

**Εμφάνισε "Δεν είναι μονοψήφιος θετικός"**

**Τέλος\_αν**

Να μετατραπεί σε ισοδύναμο με αποκλειστική χρήση του σχήματος πολλαπλής επιλογής **Επίλεξε ...Τέλος\_επιλογών**

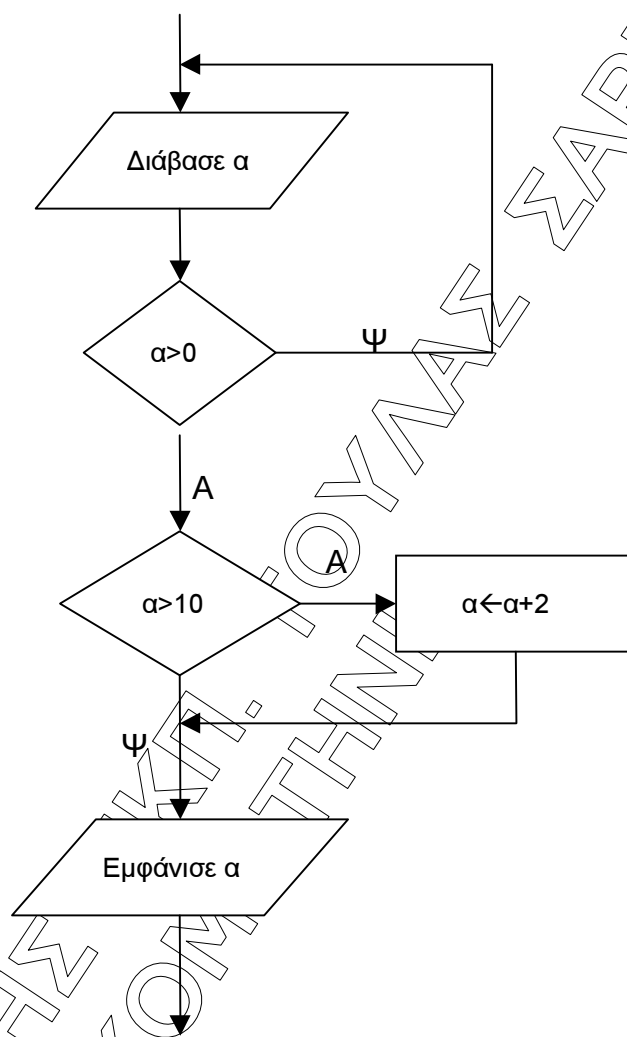
**ΜΟΝΑΔΕΣ 8**

Ε. Να γράψετε στο τετράδιό σας τους αριθμούς της **Στήλης Α** και δίπλα το γράμμα της **Στήλης Β** που αντιστοιχεί σωστά. Στη **Στήλη Β** υπάρχει ένα επιπλέον στοιχείο.

Στήλη Α Τμήματα αλγορίθμου	Στήλη Β Αριθμός Επανάληψεων
1. Για $x$ από 10 μέχρι 9 με_βήμα $-0,1$ Εμφάνισε $x$ Τέλος_επανάληψης	A. 0
2. $i \leftarrow 1$ $k \leftarrow 1$ Όσο $k \leq 10$ επανάλαβε $i \leftarrow i+1$ Τέλος_επανάληψης	B. 1
3. Για $i$ από $-5$ μέχρι 4 Εμφάνισε "Ανάπτυξη Εφαρμογών" Τέλος_επανάληψης	Γ. 9
4. $i \leftarrow 1$ Αρχή_επανάληψης $i \leftarrow i+1$ Μέχρις_ότου $i > -1$	Δ. 10
5. $k \leftarrow 5$ Όσο $k > 5$ επανάλαβε $k \leftarrow k+1$ Τέλος_επανάληψης	E. 11
	ΣΤ. άπειρες

ΜΟΝΑΔΕΣ 10

ΣΤ. Δίνεται το παρακάτω τμήμα αλγορίθμου σε μορφή διαγράμματος ροής:



Να κατασκευάσετε ισοδύναμο τμήμα αλγορίθμου σε ψευδογλώσσα.

**ΜΟΝΑΔΕΣ 6**

**ΘΕΜΑ 2<sup>ο</sup>**

Δίνεται το ακόλουθο πρόγραμμα:

```

ΠΡΟΓΡΑΜΜΑ ΘΕΜΑ2
ΜΕΤΑΒΛΗΤΕΣ
  ΑΚΕΡΑΙΕΣ: i,j,A,B,D
ΑΡΧΗ
  A ← 4
  B ← 10
  ΓΙΑ i ΑΠΟ 1 ΜΕΧΡΙ 2
    ΓΙΑ j ΑΠΟ 1 ΜΕΧΡΙ i
      ΚΑΛΕΣΕ ΔΙΑΔ(A,B)
      A ← A+3
      B ← B-4
    ΤΕΛΟΣ_ΕΠΑΝΑΛΗΨΗΣ
  ΤΕΛΟΣ_ΕΠΑΝΑΛΗΨΗΣ
  D ← A DIV B
  ΓΡΑΨΕ D
ΤΕΛΟΣ_ΠΡΟΓΡΑΜΜΑΤΟΣ ΘΕΜΑ2

```

```

ΔΙΑΔΙΚΑΣΙΑ ΔΙΑΔ(B,A)
ΜΕΤΑΒΛΗΤΕΣ
  ΑΚΕΡΑΙΕΣ: A,B,Γ
ΑΡΧΗ
  B ← B+1
  A ← A+2
  Γ ← FUN(A,B)
  ΓΡΑΨΕ A,B,Γ
ΤΕΛΟΣ_ΔΙΑΔΙΚΑΣΙΑΣ

```

```

ΣΥΝΑΡΤΗΣΗ FUN(X,Y):ΑΚΕΡΑΙΑ
ΜΕΤΑΒΛΗΤΕΣ
  ΑΚΕΡΑΙΕΣ: X,Y
ΑΡΧΗ
  FUN ← Y MOD X
ΤΕΛΟΣ_ΣΥΝΑΡΤΗΣΗΣ

```

Να εκτελέσετε το παραπάνω πρόγραμμα και να γράψετε:

A) Τις τιμές των μεταβλητών A, B, Γ όπως αυτές εκτυπώνονται από τη διαδικασία σε κάθε επανάληψη.

**ΜΟΝΑΔΕΣ 18**

B) Την τιμή της μεταβλητής D που εκτυπώνεται.

**ΜΟΝΑΔΕΣ 2**

**ΘΕΜΑ 3<sup>ο</sup>**

Η δανειστική βιβλιοθήκη του σχολείου σας έχει 100 τίτλους βιβλίων, καθένας από τους οποίους πιθανόν να υπάρχει σε περισσότερα από ένα αντίτυπα. Να γραφεί πρόγραμμα σε γλώσσα προγραμματισμού «ΓΛΩΣΣΑ» το οποίο:

Α) Αποθηκεύει στο μονοδιάστατο πίνακα ΤΙΤΛΟΙ[100] καθέναν από τους 100 τίτλους των βιβλίων.

**ΜΟΝΑΔΕΣ 3**

Β) Αποθηκεύει στο μονοδιάστατο πίνακα ΑΝΤΙΤΥΠΑ[100] τον αριθμό των διαθέσιμων προς δανεισμό αντιτύπων του κάθε βιβλίου, εξασφαλίζοντας ότι κάθε στοιχείο του πίνακα θα είναι μη αρνητικός αριθμός.

**ΜΟΝΑΔΕΣ 5**

Γ) Διαβάζει έναν τίτλο και αν ο τίτλος αυτός δεν είναι καταχωρημένος, εμφανίζει το μήνυμα «ΔΕΝ ΥΠΑΡΧΕΙ Η ΚΑΤΑΧΩΡΗΣΗ ΑΥΤΗ». Αν ο τίτλος είναι καταχωρημένος, καλεί μία διαδικασία η οποία υλοποιεί τα εξής: Αν υπάρχουν διαθέσιμα αντίτυπα, εμφανίζει το μήνυμα «ΔΙΑΘΕΣΙΜΟ» και μειώνει κατά ένα τον αριθμό των διαθέσιμων αντιτύπων, ενώ αν έχουν δανειστεί όλα τα αντίτυπα, εμφανίζει το μήνυμα «ΜΗ ΔΙΑΘΕΣΙΜΟ».

**ΜΟΝΑΔΕΣ 12****ΘΕΜΑ 4<sup>ο</sup>**

Το 1988 στο πρωτάθλημα της Formula 1 αποφασίστηκε ο τρόπος υπολογισμού της βαθμολογίας των οδηγών να είναι ο ακόλουθος: Αν και θα έπαιρναν μέρος σε 16 αγώνες, η κατάταξή τους θα κρινόταν από το άθροισμα των 11 καλύτερων βαθμολογιών τους. Να γραφεί αλγόριθμος ο οποίος:

Α) Καταχωρεί σε ένα μονοδιάστατο πίνακα τα ονόματα των 36 οδηγών που συμμετείχαν.

**ΜΟΝΑΔΕΣ 2**

Β) Καταχωρεί σε ένα δισδιάστατο πίνακα τη βαθμολογία των 36 οδηγών στους 16 αγώνες.

**ΜΟΝΑΔΕΣ 2**

Γ) Ταξινομεί σε φθίνουσα σειρά τις βαθμολογίες καθενός από τους 36 οδηγούς.

**ΜΟΝΑΔΕΣ 9**

Δ) Υπολογίζει τη συνολική βαθμολογία κάθε οδηγού αθροίζοντας τις 11 καλύτερες βαθμολογίες του.

**ΜΟΝΑΔΕΣ 4**

Ε) Εμφανίζει το όνομα του πρωταθλητή ακολουθούμενο από τη συνολική του βαθμολογία. Υποθέτουμε ότι δεν υπάρχει ισοβαθμία στην 1<sup>η</sup> θέση.

**ΜΟΝΑΔΕΣ 3**