



Γ' ΛΥΚΕΙΟΥ ΤΕΧΝΟΛΟΓΙΚΗ ΚΑΤΕΥΘΥΝΣΗ

ΗΛΕΚΤΡΟΛΟΓΙΑ

ΕΚΦΩΝΗΣΕΙΣ

ΟΜΑΔΑ Α

Για τις παρακάτω προτάσεις Α1 έως και Α4 να γράψετε στο φύλλο απαντήσεων σας τον αριθμό της πρότασης και δίπλα σε κάθε αριθμό το γράμμα που αντιστοιχεί στο σωστό συμπλήρωμά της.

A.1. Σε παράλληλη συνδεσμολογία τριών αντιστάσεων R_1 , R_2 και R_3 , η συνολική αντίσταση είναι:

$$\alpha. R_{ολ} = \frac{1}{\frac{1}{R_1} + \frac{1}{R_2} + \frac{1}{R_3}}$$

$$\beta. R_{ολ} \geq R_1 + R_2 + R_3$$

$$\gamma. R_{ολ} = \frac{1}{R_1 + R_2 + R_3}$$

$$\delta. R_{ολ} = \frac{R_1 \cdot R_2 \cdot R_3}{R_1 + R_2 + R_3}$$

Μονάδες 5

A.2 Ένα κύκλωμα RLC σε σειρά βρίσκεται σε συντονισμό. Χωρίς να αλλάξουμε την τροφοδοσία, αντικαθιστούμε τον αντιστάτη με άλλο, μεγαλύτερης αντίστασης. Τότε:

α. Ο συντελεστής ποιότητας πηνίου αυξάνεται και η τάση στα άκρα του πυκνωτή μειώνεται

β. Η ένταση του ρεύματος μένει σταθερή και η σύνθετη αντίσταση αυξάνεται

γ. Το κύκλωμα συνεχίζει να βρίσκεται σε κατάσταση συντονισμού και η ένταση του ρεύματος μειώνεται

δ. Ο συντελεστής ισχύος του κυκλώματος μειώνεται και το κύκλωμα δεν είναι πλέον σε συντονισμό

Μονάδες 5

A.3 Αν στη διάταξη παραγωγής εναλλασσόμενου ρεύματος, αυξηθεί η ταχύτητα περιστροφής του πλαισίου στο μαγνητικό πεδίο:

α. αυξάνεται το πλάτος της εναλλασσόμενης τάσης αλλά όχι η συχνότητα

β. αυξάνεται μόνο η συχνότητα της εναλλασσόμενης τάσης αλλά όχι το πλάτος

γ. αυξάνεται και το πλάτος και η συχνότητα της εναλλασσόμενης τάσης

δ. δεν αλλάζει ούτε το πλάτος ούτε η συχνότητα της εναλλασσόμενης τάσης

Μονάδες 5

- A.4** Το εύρος ζώνης ενός ενισχυτή ραδιοσυχνοτήτων AM είναι:
 α. 1100 KHz β. 500 KHz γ. 1600 Hz δ. 88 dB

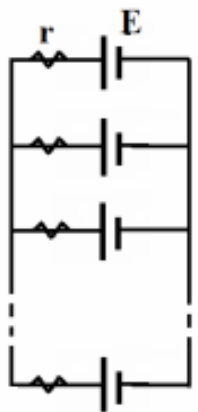
Μονάδες 5

- A.5** Να γράψετε στο φύλλο απαντήσεών σας το γράμμα που αντιστοιχεί σε καθεμιά από τις παρακάτω προτάσεις και να σημειώσετε δίπλα Σ αν είναι σωστή ή Λ αν είναι λανθασμένη.

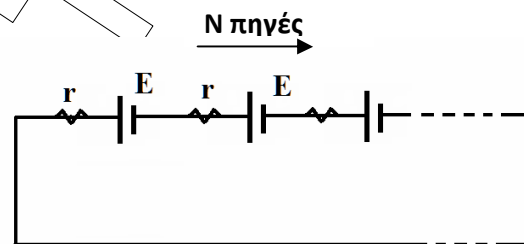
- Αν σε μια συνδεσμολογία πηγών σε σειρά συνδεθεί μια πηγή κατ' αντίθεση, δημιουργούνται ρεύματα κυκλοφορίας.
- Σε ένα διαιρέτη ρεύματος που αποτελείται από δυο αντιστάσεις, μεγαλύτερη τάση έχει στα άκρα της η μεγαλύτερη αντίσταση.
- Η επαγωγική αντίσταση ενός πηνίου είναι ανάλογη της συχνότητας του ρεύματος.
- Η φωτοδίοδος εκπέμπει φως όταν διαρρέεται από ρεύμα.
- Ο αριθμός $(101110)_2$ του δυαδικού συστήματος είναι μεγαλύτερος από τον $(2B)_{16}$ του δεκαεξαδικού.

Μονάδες 10

- A.6** Συνδέουμε παράλληλα μεταξύ τους N όμοιες πηγές ηλεκτρεγερτικής δύναμης E και εσωτερικής αντίστασης r (σχήμα 1). Κατόπιν συνδέουμε τις ίδιες πηγές σε σειρά και ενώνουμε τα άκρα της συστοιχίας (σχήμα 2). Να υπολογίσετε σε κάθε περίπτωση την πολική τάση στα άκρα της κάθε πηγής.



Σχήμα 1



Σχήμα 2

Μονάδες 10

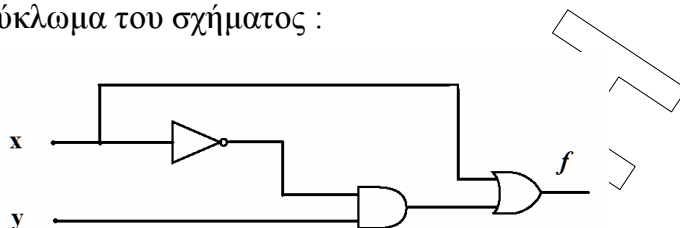
- A.7.** Συνδέουμε N όμοιους ενισχυτές σε σειρά.

- Αν A_V είναι η απολαβή τάσης του καθενός, ναδειχτεί ότι για τη συνολική απολαβή ισχύει: $A_{V_{ολ}} = (A_V)^N$.
- Αν dB_V είναι η απολαβή τάσης του καθενός σε dB, ναδειχτεί ότι για τη συνολική απολαβή ισχύει: $dB_{V_{ολ}} = N \cdot dB_V$,

Μονάδες 10

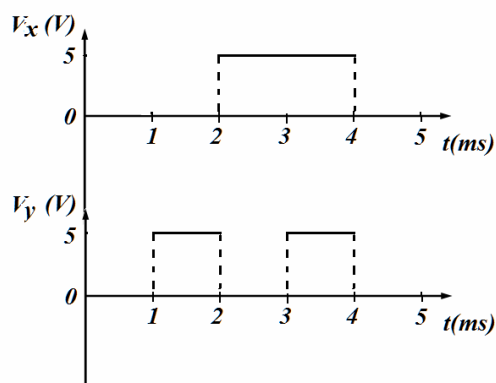
ΟΜΑΔΑ Β

B.1 Για το λογικό κύκλωμα του σχήματος :



σχήμα 1

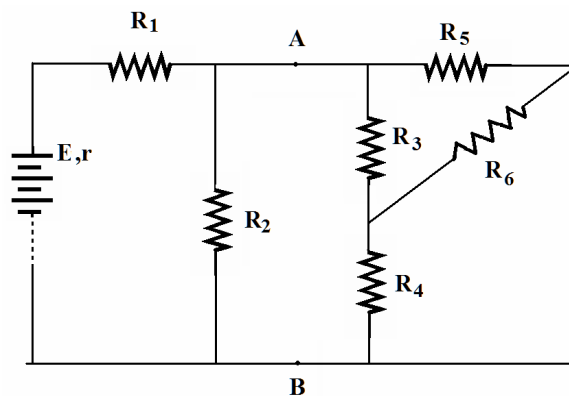
- α.** Να γράψετε τη λογική συνάρτηση στην οποία αντιστοιχεί. **Μονάδες 3**
- β.** Με ποια λογική πύλη μπορεί να αντικατασταθεί το παραπάνω λογικό κύκλωμα; Να αποδειχτεί είτε με τη χρήση αξιωμάτων της άλγεβρας Boole είτε με πίνακα αληθείας. **Μονάδες 4**



σχήμα 2

- γ.** Αν στις εισόδους x και y εφαρμοστούν οι τάσεις του σχήματος 2, να σχεδιάσετε την μορφή της τάσης στην έξοδο f. **Μονάδες 3**

B.2 Το κύκλωμα του σχήματος αποτελείται από 5 πηγές συνδεδεμένες σε σειρά και από 6 αντιστάσεις. Αν είναι γνωστό ότι για κάθε πηγή η ηλεκτρεγερτική δύναμη είναι $E=4,8\text{V}$ η εσωτερική αντίσταση της $r=0,2\Omega$ και ότι $R_1=3\Omega$, $R_2=8\Omega$, $R_3=2\Omega$, $R_4=24\Omega$, $R_5=4\Omega$ και $R_6=8\Omega$, να υπολογίσετε:



- α. Την $E_{ολ}$ και $r_{ολ}$ της συστοιχίας **Μονάδες 4**
- β. Τη συνολική αντίσταση του εξωτερικού κυκλώματος, την πολική τάση της συστοιχίας και το ρεύμα που διαρρέει την R_1 . **Μονάδες 6**
- γ. Την τάση V_3 στα άκρα της R_3 . **Μονάδες 6**
- δ. Συνδέουμε μεταξύ των σημείων Α και Β του κυκλώματος μια ιδανική δίοδο
- i. ανάστροφα πολωμένη
 - ii. ορθά πολωμένη
- Να υπολογίσετε σε κάθε περίπτωση το ρεύμα που διαρρέει την R_1 . **Μονάδες 4**

B.3 Ένας λαμπτήρας με χαρακτηριστικά κανονικής λειτουργίας $32W/80V$ συνδέεται σε σειρά με μη ιδανικό πηνίο, πυκνωτή χωρητικότητας $C=10\mu F$ και πηγή εναλλασσόμενης τάσης με εξίσωση $v=200\sqrt{2}\eta\mu\omega t$ (SI). Αυξάνοντας τη γωνιακή συχνότητα της πηγής, το ρεύμα αυξάνει ως την τιμή $I_{EN1}=0,5A$ για $\omega_1=500r/s$ και κατόπιν αρχίζει να μειώνεται. Όταν η συχνότητα γίνει $\omega_2=1000r/s$ ο λαμπτήρας λειτουργεί κανονικά.

- α. Να υπολογίσετε:
- i. την ωμική αντίσταση του λαμπτήρα
 - ii. για το πηνίο, την ωμική του αντίσταση και το συντελεστή αυτεπαγωγής του. **Μονάδες 6**
- β. Να υπολογιστεί ο συντελεστής ισχύος του κυκλώματος για τις γωνιακές συχνότητες ω_1 και ω_2 . **Μονάδες 4**
- γ. Να υπολογίσετε την σύνθετη αντίσταση του κυκλώματος και να γράψετε την εξίσωση του ρεύματος όταν ο λαμπτήρας λειτουργεί κανονικά. **Μονάδες 6**
- δ. Να υπολογιστεί η πραγματική, η άεργος και η φαινόμενη ισχύς του κυκλώματος και σχεδιαστεί το τρίγωνο ισχύος **Μονάδες 4**

(δίνεται ότι $\eta\mu 37^\circ=0.6$, $\sigma\upsilon\nu 37^\circ=0.8$)