



Γ' ΛΥΚΕΙΟΥ ΤΕΧΝΟΛΟΓΙΚΗ ΚΑΤΕΥΘΥΝΣΗ

ΗΛΕΚΤΡΟΛΟΓΙΑ

ΑΠΑΝΤΗΣΕΙΣ

ΟΜΑΔΑ Α

A.1 α

A.2 γ

A.3 γ

A.4 α

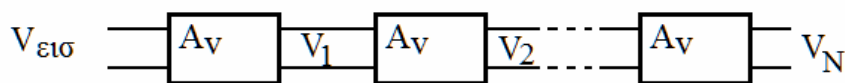
A.5 α. Λ
β. Λ
γ. Σ
δ. Λ
ε. Σ

A.6 περίπτωση 1: Οι πηγές δε διαρρέονται από ρεύμα άρα $V_{\pi}=E$

περίπτωση 2: Το ρεύμα που διαρρέει το κύκλωμα είναι: $I = \frac{E_{ολ}}{r_{ολ}} = \frac{N \cdot E}{N \cdot r} = \frac{E}{r}$

άρα $V_{\pi} = E - I \cdot r = E - \frac{E}{r} \cdot r = E - E = 0$

A.7. α. Έστω N ενισχυτές σε σειρά.



Αν $V_{εισ}$ η τάση στην είσοδο και V_1, V_2, \dots, V_N οι τάσεις στην έξοδο μετά τον πρώτο, τον δεύτερο... τον Νιοστό ενισχυτή τότε μετά τον πρώτο ενισχυτή:

$$A_V = \frac{V_1}{V_{εισ}} \Rightarrow V_1 = A_V \cdot V_{εισ}$$

Μετά τον δεύτερο ενισχυτή:

$$A_V = \frac{V_2}{V_1} \Rightarrow V_2 = A_V \cdot V_1 = A_V \cdot A_V \cdot V_{εισ} \Rightarrow V_2 = A_V^2 \cdot V_{εισ}$$

Τελικά, μετά τον Νιοστό ενισχυτή: $V_N = A_V^N \cdot V_{εισ}$

Η συνολική απολαβή τάσης είναι:

$$A_{V_{ολ}} = \frac{V_N}{V_{εισ}} \Rightarrow A_{V_{ολ}} = \frac{A_V^N \cdot V_{εισ}}{V_{εισ}} \Rightarrow A_{V_{ολ}} = A_V^N$$

β. Από την τελευταία σχέση λογαριθμώντας και πολλαπλασιάζοντας με 20:

$$A_{V_{ολ}} = A_V^N \Rightarrow \log A_{V_{ολ}} = \log A_V^N \Rightarrow \log A_{V_{ολ}} = N \log A_V \Rightarrow 20 \cdot \log A_{V_{ολ}} = N 20 \cdot \log A_V \Rightarrow \Rightarrow dB_{V_{ολ}} = N dB_V$$

ΟΜΑΔΑ Β

B1 α. Η λογική συνάρτηση είναι η: $f = x + \bar{x} \cdot y$

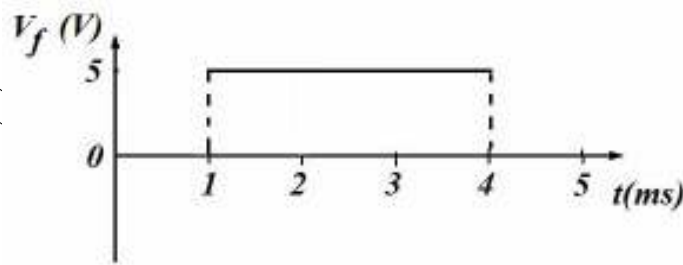
β. Είναι: $f = x + \bar{x} \cdot y = (x + \bar{x}) \cdot (x + y) =$ (επιμερισμός)
 $= 1 \cdot (x + y) =$ (συμπληρώματος)
 $= x + y$

Άρα το κύκλωμα μπορεί να αντικατασταθεί με μια πύλη OR.
 Εναλλακτικά με πίνακα αληθείας:

x	y	\bar{x}	$\bar{x} \cdot y$	$x + \bar{x} \cdot y$
0	0	1	0	0
0	1	1	1	1
1	0	0	0	1
1	1	0	0	1

Η τελευταία στήλη είναι της πύλης OR.

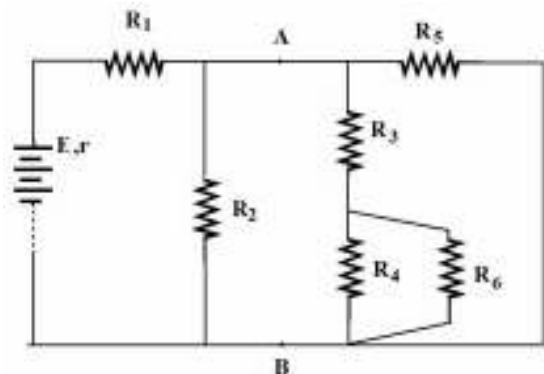
γ. Η πύλη OR δίνει λογικό 1 (5V) όταν τουλάχιστον μία από τις εισόδους είναι λογικό 1 (5V). Άρα η τάση στην έξοδο θα είναι:



B.2 α. $E_{ολ} = n \cdot E = 5 \cdot 4,8 = 24V$ και
 $r_{ολ} = N \cdot r = 5 \cdot 0,2 = 1\Omega$

β. Οι R_6 και R_4 είναι συνδεδεμένες παράλληλα:

$$R_{4,6} = \frac{R_4 \cdot R_6}{R_4 + R_6} = \frac{24 \cdot 8}{24 + 8} = 6\Omega$$



Οι $R_{4,6}$ και R_3 είναι συνδεδεμένες σε σειρά: $R_{3,4,6} = R_{4,6} + R_3 = 6 + 2 = 8\Omega$

Οι R_2 , $R_{3,4,6}$ και R_5 είναι συνδεδεμένες παράλληλα:

$$\frac{1}{R_{2,3,4,5,6}} = \frac{1}{R_2} + \frac{1}{R_{3,4,6}} + \frac{1}{R_5} = \frac{1}{8} + \frac{1}{8} + \frac{1}{4} \Rightarrow R_{2,3,4,5,6} = 2\Omega$$

Οι R_1 και $R_{2,3,4,5,6}$ είναι συνδεδεμένες σε σειρά:

$$R_{ολ} = R_1 + R_{2,3,4,5,6} = 5\Omega$$

Το ρεύμα που διαρρέει την R_1 είναι το ρεύμα που φεύγει από τη συστοιχία πηγών:

$$I = \frac{E_{ολ}}{R_{ολ} + r_{ολ}} = \frac{24}{5 + 1} = 4A$$

Η πολική τάση της συστοιχίας είναι: $V_{\pi} = E_{ολ} - I \cdot r_{ολ} = 24 - 4 \cdot 1 = 20V$

- γ. Ζητείται η τάση στα άκρα της R_3 . Η R_3 είναι σε σειρά με την $R_{4,6}$ και έχουν στα άκρα τους την τάση V_{AB} :

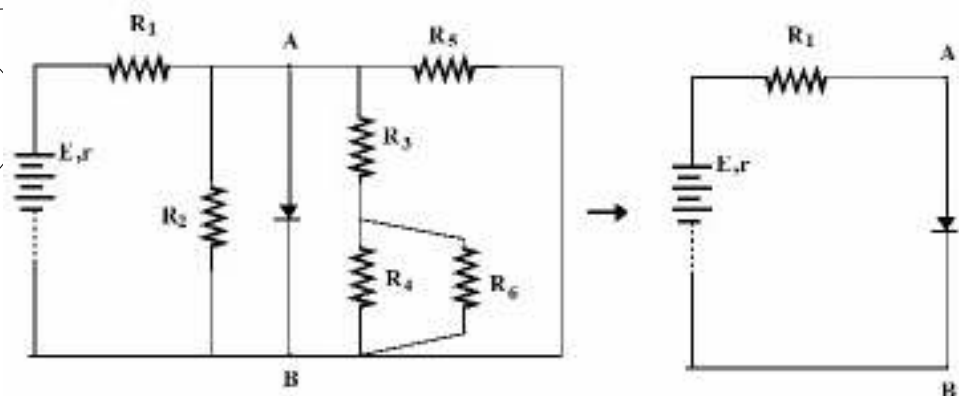
$$V_3 = \frac{R_3}{R_3 + R_{4,6}} V_{AB} = \frac{2}{2 + 6} V_{AB} \Rightarrow \frac{1}{4} V_{AB} \quad (1)$$

Πρέπει να υπολογιστεί η V_{AB} . Ανάμεσα στα A, B υπάρχει η αντίσταση $R_{2,3,4,5,6}$ η οποία είναι σε σειρά με την R_1 . Αυτές έχουν την τάση V_{π} στα άκρα τους:

$$V_{AB} = \frac{R_{2,3,4,5,6}}{R_1 + R_{2,3,4,5,6}} V_{\pi} = \frac{2}{3 + 2} 20 = 8V \quad \text{Αρα από την (1): } V_3 = 2V.$$

- δ. i. Αν η δίοδος είναι ανάστροφα πολωμένη τότε αντιστοιχεί σε ανοικτό διακόπτη και δεν επιφέρει καμία μεταβολή στο κύκλωμα. Το ρεύμα που διαρρέει την R_1 είναι και πάλι $I = 4A$.
- ii. Αν η δίοδος είναι ορθά πολωμένη, τότε αντιστοιχεί σε ένα κλειστό διακόπτη. Τα σημεία A και B είναι βραχυκυκλωμένα. Το ρεύμα που διαρρέει την R_1 είναι τώρα:

$$I' = \frac{E_{ολ}}{r_{ολ} + R_1} = \frac{24}{1 + 3} = 6A$$



B.3

α. i. Από τα χαρακτηριστικά κανονικής λειτουργίας του λαμπτήρα παίρνουμε:

$$\bar{P} = V_K \cdot I_K \Rightarrow I_K = \frac{32}{80} = 0.4A \quad \text{και} \quad R_\Lambda = \frac{V_K}{I_K} = \frac{80}{0.4} = 200\Omega$$

ii. Για $\omega_1 = 500 \text{r/s}$ έχουμε συντονισμό:

$$X_L = X_C \Rightarrow \omega_1 L = \frac{1}{\omega_1 C} \Rightarrow L = \frac{1}{\omega_1^2 C} = \frac{1}{500^2 \cdot 10 \cdot 10^{-6}} = 0.4H$$

Επίσης: $\frac{V_{EN}}{I_{EN1}} = R_{o\lambda} \Rightarrow R_{o\lambda} = \frac{200}{0.5} = 400\Omega$. Αν R_L η ωμική αντίσταση

του πηνίου, τότε $R_{o\lambda} = R_L + R_\Lambda \Rightarrow R_L = R_{o\lambda} - R_\Lambda \Rightarrow R_L = 400 - 200 = 200\Omega$

β. Για $\omega_1 = 500 \text{r/s}$ το κύκλωμα είναι σε συντονισμό άρα $\cos\phi_Z = \sin\theta = 1$
Για $\omega_2 = 1000 \text{r/s}$ είναι:

$$\cos\phi_Z = \frac{X_L - X_C}{R_{o\lambda}} = \frac{\omega_2 L - \frac{1}{\omega_2 C}}{R_{o\lambda}} = \frac{1000 \cdot 0.4 - \frac{1}{1000 \cdot 10 \cdot 10^{-6}}}{400} = \frac{3}{4}$$

Είναι $\phi_Z = 37^\circ$ και $\sin\phi_Z = \sin 37^\circ = 0.8$

γ. Η σύνθετη αντίσταση του κυκλώματος είναι:

$$Z = \sqrt{R_{o\lambda}^2 + (X_L - X_C)^2} = \sqrt{R_{o\lambda}^2 + \left(\omega_2 L - \frac{1}{\omega_2 C}\right)^2} = \sqrt{400^2 + \left(1000 \cdot 0.4 - \frac{1}{1000 \cdot 10 \cdot 10^{-6}}\right)^2} = 500\Omega$$

Όταν ο λαμπτήρας λειτουργεί κανονικά, διαρρέεται από ρεύμα $I_{EN} = I_K = 0.4A$.

Το πλάτος της έντασης είναι: $I_o = I_{EN} \cdot \sqrt{2} = 0.4\sqrt{2}A$

Η συμπεριφορά του κυκλώματος είναι επαγωγική ($X_L > X_C$) και άρα η ένταση καθυστερεί της τάσης. Η εξίσωση της έντασης του ρεύματος είναι:

$$i = 0.4\sqrt{2} \eta\mu(1000t + 37^\circ)$$

δ. $P = V_{EN} \cdot I_{EN} \cdot \cos\phi_Z = 200 \cdot 0.4 \cdot 0.8 = 64W$

$$Q = V_{EN} \cdot I_{EN} \cdot \eta\mu\phi_Z = 200 \cdot 0.4 \cdot 0.6 = 48Var$$

$$S = V_{EN} \cdot I_{EN} = 200 \cdot 0.4 = 80VA$$

