



08

επαναληπτικά
θέματα

Γ' ΛΥΚΕΙΟΥ ΘΕΤΙΚΗ & ΤΕΧΝΟΛΟΓΙΚΗ ΚΑΤΕΥΘΥΝΣΗ ΦΥΣΙΚΗ

ΕΚΦΩΝΗΣΕΙΣ

ΘΕΜΑ 1^ο

Να γράψετε στο τετράδιό σας τον αριθμό καθεμιάς από τις παρακάτω ερωτήσεις 1 - 4 και δίπλα το γράμμα που αντιστοιχεί στη σωστή απάντηση.

1. Ένα ιδανικό κύκλωμα LC εκτελεί ηλεκτρικές ταλαντώσεις. Όταν η τιμή της έντασης του ηλεκτρικού ρεύματος που διαρρέει το κύκλωμα είναι μέγιστη, τότε:
 - α. Το φορτίο του πυκνωτή γίνεται μέγιστο.
 - β. Η ενέργεια του ηλεκτρικού πεδίου του πυκνωτή ισούται με την ενέργεια του μαγνητικού πεδίου του πηνίου.
 - γ. Η τάση στους οπλισμούς του πυκνωτή ισούται με μηδέν.
 - δ. Η ενέργεια της ταλάντωσης μηδενίζεται.

Μονάδες 5

2. Δύο σύγχρονες πηγές Π_1 και Π_2 , παράγουν εγκάρσια αρμονικά κύματα πλάτους A , τα οποία διαδίδονται στην ήρεμη επιφάνεια ενός υγρού. Το πλάτος της ταλάντωσης του μέσου του ευθύγραμμου τμήματος $\Pi_1\Pi_2$ είναι:
 - α. 0
 - β. $A/2$
 - γ. A
 - δ. $2A$

Μονάδες 5

3. Περιπολικό της αστυνομίας έχει τη σειρήνα του σε λειτουργία και καταδιώκει ένα αυτοκίνητο. Το περιπολικό και το αυτοκίνητο κινούνται επάνω στην ίδια ευθεία. Αν ο οδηγός του αυτοκινήτου, κατά την προσπάθεια διαφυγής του, αντιλαμβάνεται τον ήχο της σειρήνας με την ίδια συχνότητα που τον αντιλαμβάνεται και ο οδηγός του περιπολικού, τότε:
 - α. Το περιπολικό πλησιάζει το αυτοκίνητο.
 - β. Το περιπολικό και το αυτοκίνητο κινούνται με ίσες ταχύτητες.
 - γ. Το αυτοκίνητο απομακρύνεται από το περιπολικό.
 - δ. Το περιπολικό σταμάτησε την καταδίωξη.

Μονάδες 5

4. Δύο σφαίρες, με διαφορετικές μάζες, συγκρούονται κεντρικά και πλαστικά. Αν αμέσως μετά την κρούση η κινητική ενέργεια του συστήματος μηδενίζεται, τότε οι σφαίρες πριν την κρούση είχαν:
- ίσες κινητικές ενέργειες.
 - ίσες ταχύτητες.
 - αντίθετες ορμές.
 - αντίθετες ταχύτητες.

Μονάδες 5

5. Να χαρακτηρίσετε τις προτάσεις που ακολουθούν, γράφοντας στο τετράδιό σας δίπλα στο γράμμα που αντιστοιχεί σε κάθε πρόταση, τη λέξη **Σωστό**, αν η πρόταση είναι σωστή, ή **Λάθος**, αν η πρόταση είναι λανθασμένη
- Σε ένα γραμμικό ελαστικό μέσο στο οποίο δημιουργείται στάσιμο κύμα, όλα τα σημεία που ταλαντώνονται φτάνουν ταυτόχρονα στις ακραίες θέσεις της ταλάντωσής τους.
 - Στην απλή αρμονική ταλάντωση ενός σώματος, η απομάκρυνση και η ταχύτητά του έχουν ίσες φάσεις.
 - Η ροπή ζεύγους δυνάμεων είναι ίδια ως προς οποιοδήποτε σημείο του επιπέδου στο οποίο ανήκει το ζεύγος.
 - Η κινητική ενέργεια λόγω περιστροφής των αστέρων νετρονίων (pulsars), αυξάνεται στα τελευταία στάδια της ζωής τους.
 - Έκκεντρη ονομάζεται η κρούση στην οποία οι ταχύτητες των κέντρων μάζας των σωμάτων που συγκρούονται βρίσκονται σε τυχαίες μεταξύ τους διευθύνσεις.

Μονάδες 5

ΘΕΜΑ 2^ο

1. Σώμα εκτελεί απλή αρμονική ταλάντωση, πλάτους A . Τη χρονική στιγμή κατά την οποία το σώμα διέρχεται από τη θέση $x = +\frac{A}{2}$, ο λόγος της κινητικής ενέργειας προς τη δυναμική ενέργεια της ταλάντωσης είναι:

$$\alpha. \frac{K}{U} = \frac{1}{3} \quad \beta. \frac{K}{U} = 1 \quad \gamma. \frac{K}{U} = 3$$

Μονάδες 2

Να αιτιολογήσετε την απάντησή σας.

Μονάδες 4

2. Ένας ταλαντωτής εκτελεί φθίνουσες μηχανικές ταλαντώσεις, των οποίων το πλάτος μεταβάλλεται σύμφωνα με την εξίσωση $A = A_0 \cdot e^{-\Lambda t}$, όπου Λ μια θετική σταθερά. Τη χρονική στιγμή κατά την οποία η αρχική ενέργεια του ταλαντωτή έχει μειωθεί κατά 75%, το πλάτος της ταλάντωσης είναι:

α. $\frac{A_0}{2}$ β. $\frac{A_0}{4}$ γ. $\frac{A_0\sqrt{3}}{2}$

Μονάδες 2

Να δικαιολογήσετε την απάντησή σας.

Μονάδες 4

3. Ακτίνα μονοχρωματικού φωτός διαδίδεται μέσα σε υγρό και προσπίπτει στη διαχωριστική επιφάνεια του υγρού με τον αέρα, με γωνία πρόσπτωσης 45° . Αν η φάση του κύματος στο υγρό δίνεται από τη σχέση $\varphi = \frac{2\pi}{T}t - 8\pi \cdot 10^6 x$ (SI) και

στον αέρα από τη σχέση $\varphi_0 = \frac{2\pi}{T_0}t - 4\pi \cdot 10^6 x$ (SI), τότε:

- α. Η περίοδος T_0 του κύματος στον αέρα είναι ίση με την περίοδο T του κύματος στο υγρό.
β. Η ακτίνα εξέρχεται στον αέρα.

Να χαρακτηρίσετε κάθε μία από τις παραπάνω προτάσεις ως σωστή ή λανθασμένη.

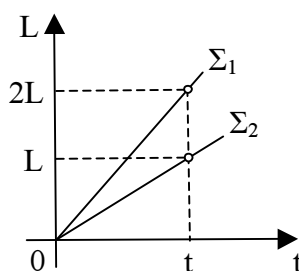
Μονάδες 2 (1+1)

Να αιτιολογήσετε τις απαντήσεις σας.

Μονάδες 5 (1+4)

Δίνεται: $\eta\mu 30^\circ = \frac{1}{2}$

4. Οι γραφικές παραστάσεις των στροφομών δύο στερεών σωμάτων Σ_1 και Σ_2 σε συνάρτηση με τον χρόνο απεικονίζονται στο κοινό διάγραμμα που ακολουθεί. Τα στερεά περιστρέφονται γύρω από σταθερούς άξονες που διέρχονται από τα κέντρα μάζας τους και έχουν ίσες ροπές αδράνειας.



Οι γωνιακές επιταχύνσεις $\alpha_{\gamma,1}$ και $\alpha_{\gamma,2}$, των στερεών σωμάτων Σ_1 και Σ_2 αντίστοιχα, συνδέονται με τη σχέση:

$$\alpha. \alpha_{\gamma,1} = \alpha_{\gamma,2}$$

$$\beta. \alpha_{\gamma,1} = 2\alpha_{\gamma,2}$$

$$\gamma. \alpha_{\gamma,1} = \frac{1}{2}\alpha_{\gamma,2}$$

Να επιλέξετε τη σωστή απάντηση.

Μονάδες 2

Να δικαιολογήσετε την επιλογή σας.

Μονάδες 4

ΘΕΜΑ 3^ο

Γραμμικό ελαστικό μέσο εκτείνεται κατά μήκος του οριζώντιου ημιάξονα Ox . Τη χρονική στιγμή $t_0 = 0$, το υλικό σημείο O του ελαστικού μέσου ($x = 0$), αρχίζει να εκτελεί απλή αρμονική ταλάντωση, η απομάκρυνση της οποίας περιγράφεται από την εξίσωση $y = 0,1\eta\mu\omega t$ (SI). Η ταλάντωση του σημείου O εξελίσσεται στην κατακόρυφη διεύθυνση και έχει ως αποτέλεσμα την παραγωγή αρμονικού κύματος, το οποίο διαδίδεται προς τη θετική κατεύθυνση του ημιάξονα Ox .

Αν γνωρίζετε ότι τη χρονική στιγμή $0,4\text{s}$ το υλικό σημείο O έχει εκτελέσει δύο πλήρεις ταλαντώσεις και την ίδια χρονική στιγμή το κύμα έχει διαδοθεί μέχρι τη θέση $x_1 = 4\text{m}$, τότε:

α. Να υπολογίσετε το μήκος κύματος.

Μονάδες 6

β. Να υπολογίσετε την ταχύτητα ταλάντωσης ενός σημείου N , που βρίσκεται στη θέση $x_2 = 3\text{m}$, τη χρονική στιγμή κατά την οποία η φάση του σημείου O είναι $3,75\pi\text{ rad}$.

Μονάδες 7

γ. i. Να σχεδιάσετε το στιγμιότυπο του κύματος τη χρονική στιγμή $0,25\text{ s}$.

ii. Να προσδιορίσετε τις θέσεις των σημείων του ελαστικού μέσου που έχουν μέγιστη κινητική ενέργεια εκείνη τη χρονική στιγμή.

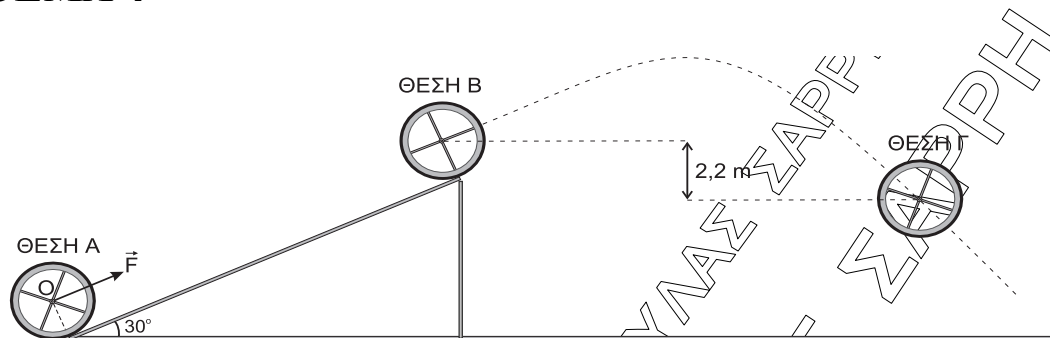
Μονάδες 7

Αν η απλή αρμονική ταλάντωση του υλικού σημείου O προκύπτει από την σύνθεση δύο απλών αρμονικών ταλαντώσεων, οι οποίες εξελίσσονται στην κατακόρυφη διεύθυνση και οι απομακρύνσεις τους περιγράφονται από τις εξισώσεις $y_1 = A_1\eta\mu\omega t$ και $y_2 = 0,1\eta\mu(\omega t + \pi)$, τότε:

δ. Να γράψετε την εξίσωση της απομάκρυνσης y_1 σε συνάρτηση με το χρόνο.

Μονάδες 5

$$\text{Δίνεται: } \text{csc} \frac{3\pi}{4} = -\frac{\sqrt{2}}{2} \quad \text{και} \quad \pi = 3,14.$$

ΘΕΜΑ 4^ο

Ο αρχικά ακίνητος τροχός του σχήματος, ο οποίος βρίσκεται στη βάση κεκλιμένου επιπέδου (θέση Α) γωνίας κλίσης 30° , αποτελείται από ένα λεπτό ομογενή δακτύλιο, μάζας 6 kg και ακτίνας 1 m και από δύο λεπτές ομογενείς ράβδους, μήκους 2 m και μάζας 3 kg η καθεμία, που είναι τοποθετημένες κάθετα μεταξύ τους.

Τη χρονική στιγμή $t = 0$, ασκούμε στο κέντρο μάζας O του τροχού σταθερή δύναμη \vec{F} , παράλληλη στο κεκλιμένο επίπεδο, μέτρου 100 N και ο τροχός αρχίζει να κυλιέται χωρίς να ολισθαίνει, ανερχόμενος στο κεκλιμένο επίπεδο. Όταν ο τροχός φθάσει στην κορυφή του κεκλιμένου επιπέδου (θέση Β) έχει εκτελέσει $\frac{12,5}{\pi}$ περιστροφές. Στη

θέση Β καταργούμε τη δύναμη \vec{F} και ο τροχός στη συνέχεια εγκαταλείπει το κεκλιμένο επίπεδο, διαγράφοντας καμπύλη τροχιά. Να υπολογίσετε:

- α. Τη ροπή αδράνειας του τροχού ως προς άξονα που διέρχεται από το κέντρο μάζας του και είναι κάθετος στο επίπεδο που ορίζει ο τροχός.

Μονάδες 5

- β. Το μέτρο της στατικής τριβής που δέχεται ο τροχός από το κεκλιμένο επίπεδο.

Μονάδες 6

- γ. Το ρυθμό μεταβολής της κινητικής ενέργειας του τροχού λόγω περιστροφικής κίνησης ακριβώς πριν αυτός χάσει την επαφή του με το κεκλιμένο επίπεδο (θέση Β).

Μονάδες 7

- δ. Την ταχύτητα του κέντρου μάζας του τροχού την στιγμή που αυτός διέρχεται από την θέση Γ του σχήματος, αν γνωρίζετε ότι η κατακόρυφη μετατόπιση του κέντρου μάζας του τροχού από τη θέση Β μέχρι τη θέση Γ είναι $2,2 \text{ m}$ προς τα κάτω.

Μονάδες 7

Δίνονται:

Η ροπή αδράνειας λεπτής ομογενούς ράβδου, μήκους L και μάζας m , ως προς άξονα που διέρχεται από το κέντρο μάζας της και είναι κάθετος σε αυτή, υπολογίζεται από τη

$$\text{σχέση } I_{\text{cm}} = \frac{1}{12} mL^2, \text{ η επιτάχυνση της βαρύτητας } g = 10 \text{ m/s}^2, \text{ η } \mu 30^\circ = \frac{1}{2}.$$

Η αντίσταση του αέρα θεωρείται αμελητέα.

Θεωρείστε επίσης ότι σε όλη την διάρκεια της κίνησης του τροχού δεν μεταβάλλεται η διεύθυνση του άξονα περιστροφής του.

ΦΡΟΝΤ. ΜΕΣΗΣ ΕΚΠ/ΣΗΣ ΤΟΥΛΑΣ ΣΑΡΡΗ
ΚΟΜΟΤΗΝΗ