

ΦΥΣΙΚΗ

ΚΑΤΕΥΘΥΝΣΗΣ Γ' ΛΥΚΕΙΟΥ & ΕΠΑ.Λ. Β'

10 ΙΟΥΝΙΟΥ 2014

ΑΠΑΝΤΗΣΕΙΣ

ΘΕΜΑ Α

A1. → γ A2. → β A3. → β ή γ (σύμφωνα με οδηγία της Κεντρικής Επιτροπής Εξετάσεων γίνονται αποδεκτές, ως σωστές και οι δύο απαντήσεις)

A4. → β

A5. α) → Σ β) → Σ γ) → Λ δ) → Λ ε) → Σ

ΘΕΜΑ Β

B1. Σωστή απάντηση είναι το (iii)
Ελατήριο- m_1

$$v_1 = v_{\max} = \omega A_1 = \sqrt{\frac{k}{m}} \cdot d \quad (1)$$

$$v_2 = 0.$$

Στην κρούση

$$\vec{P}_{\text{ολ}} (\text{πριν}) = \vec{P}_{\text{ολ}} (\text{μετά}) \Rightarrow mv_1 + 0 = 2mV_k \Rightarrow V_k = \frac{v_1}{2} \quad (2)$$

$$V_k = V_{\max} = \omega A_2 = \sqrt{\frac{2k}{2m}} \cdot A_2 = \sqrt{\frac{k}{m}} \cdot A_2 \quad (3)$$

$$(2) \stackrel{(1)}{\Rightarrow} \sqrt{\frac{k}{m}} \cdot A_2 = \frac{\sqrt{\frac{k}{m}} \cdot A_1}{2} \Rightarrow \frac{A_1}{A_2} = 2.$$

B2. Σωστή απάντηση είναι το (ii)

$$T_\delta = \frac{1}{f_1 - f_2} \Rightarrow f_1 - f_2 = \frac{1}{2} \quad (1)$$

$$N = \frac{T_\delta}{T} \Rightarrow T = \frac{T_\delta}{N} \Rightarrow T = \frac{1}{100} \Rightarrow$$

$$\Rightarrow \frac{2\pi}{\omega} = \frac{1}{100} \Rightarrow \frac{2\pi}{\frac{\omega_1 + \omega_2}{2}} = \frac{1}{100} \Rightarrow$$

$$\Rightarrow \frac{4\pi}{2\pi(f_1 + f_2)} = \frac{1}{100} \Rightarrow f_1 + f_2 = 200 \quad (2)$$

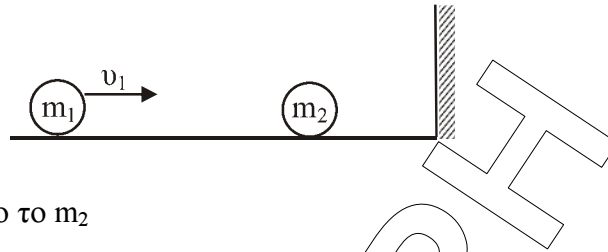
$$\text{Από (1) και (2)} \Rightarrow 2f_1 = 200,5$$

$$\text{άρα } f_1 = 100,25 \text{ Hz}$$

$$\text{και από (2)} f_2 = 99,75 \text{ Hz}$$

Σωστή απάντηση το (ii)

B3. Σωστή απάντηση είναι το (iii)



1^η κρούση με ακίνητο το m_2

$$v_1' = \frac{m_1 - m_2}{m_1 + m_2} \cdot v_1, \quad m_2 > m_1, \quad \text{άρα } v_1' < 0$$

$$\text{και } v_2' = \frac{2m_1}{m_1 + m_2} \cdot v_1$$

2^η κρούση με τοίχο (σώμα πολύ μεγάλης μάζας)

$$\text{άρα } v_2'' = -v_2' = \frac{-2m_1}{m_1 + m_2} \cdot v_1$$

πρέπει $v_1' = v_2''$ για να είναι σταθερή η απόσταση

$$\text{άρα } \frac{m_1 - m_2}{m_1 + m_2} \cdot v_1 = \frac{-2m_1}{m_1 + m_2} \cdot v_1$$

$$\text{άρα } m_1 - m_2 = -2m_1$$

$$3m_1 = m_2$$

$$\frac{m_1}{m_2} = \frac{1}{3}$$

Σωστή η (iii)

ΘΕΜΑ Γ

Γ1. $t_1 = 1,4 \text{ s}$ $r_1 = vt_1 = 5 \cdot 1,4 = 7 \text{ m}$

$t_2 = 0,2 \text{ s}$ $r_2 = vt_2 = 5 \cdot 0,2 = 1 \text{ m}$

Γ2. Ο φελλός ταλαντώνεται για $3T$ μέχρι να φτάσει το δεύτερο κύμα.

$$\Delta t = 1,4 - 0,2 = 1,2 \text{ s}$$

$$\Delta t = 3T \Rightarrow T = \frac{\Delta t}{3} = \frac{1,2}{3} = 0,4 \text{ s}$$

$$\text{άρα } \lambda = v \cdot T = 5 \cdot 0,4 = 2 \text{ m}$$

$$A = 5 \cdot 10^{-3} \text{ m (από τη γραφική παράσταση)}$$

$$\text{για } t < 0,2 \quad y = 0$$

$$\text{για } 0,2 \leq t < 1,4$$

$$y = 5 \cdot 10^{-3} \eta \mu 2\pi \left(\frac{t}{T} - \frac{r_2}{\lambda} \right) \Rightarrow$$

$$y = 5 \cdot 10^{-3} \eta \mu 2\pi \left(\frac{t}{0,4} - \frac{1}{2} \right) = 5 \cdot 10^{-3} \eta \mu 2\pi \left(2,5 t - \frac{1}{2} \right) \quad (\text{SI})$$

για $t \geq 1,4 \text{ s}$

$$A' = 2A = 10^{-2} \text{ m}$$

$$y = 2A \sin 2\pi \left(\frac{t_1 - t_2}{2\lambda} \right) \eta \mu 2\pi \left(\frac{t}{T} - \frac{r_1 + r_2}{2\lambda} \right) \Rightarrow$$

$$\Rightarrow y = 10^{-2} \sin 2\pi \left(\frac{7-1}{4} \right) \eta \mu 2\pi \left(\frac{t}{0,4} - \frac{1+7}{2 \cdot 2} \right)$$

$$\text{ή } y = 10^{-2} \sin 3\pi \eta \mu 2\pi \left(2,5t - \frac{8}{4} \right)$$

$$\text{άρα } y = -10^{-2} \eta \mu 2\pi (2,5t - 2) \quad (\text{SI}).$$

Γ3. Έχουμε $\omega = \frac{2\pi}{T} = 5\pi \text{ rad/s}$ και $A' = 10^{-2} \text{ m}$

Επειδή $y = 5\sqrt{3} \cdot 10^{-3} \text{ m} > A$ ο φελλός ταλαντώνεται υπό την επίδραση και των δύο κυμάτων.

Από ΑΔΕΤ

$$E = K + U$$

$$\frac{1}{2} D A'^2 = \frac{1}{2} m v^2 + \frac{1}{2} D y^2 \Rightarrow m \omega^2 A'^2 = m v^2 + m \omega^2 y^2$$

$$\omega^2 A'^2 = v^2 + \omega^2 y^2 \Rightarrow v^2 = \omega^2 (A'^2 - y^2)$$

$$\Rightarrow v = \pm \omega \sqrt{A'^2 - y^2} = \pm 5\pi \sqrt{(10^{-2})^2 - (5(3 \cdot 10^{-3}))^2}$$

$$= \pm 5\pi \sqrt{10^{-4} - 75 \cdot 10^{-6}} = \pm 5\pi \sqrt{10^{-4} - 0,75 \cdot 10^{-4}}$$

$$= \pm 5\pi \sqrt{0,25 \cdot 10^{-4}} = \pm 5\pi \frac{1}{2} 10^{-2} \Rightarrow$$

$$\Rightarrow v = \pm 2,5\pi \cdot 10^{-2} \text{ m/s}$$

Άρα το μέτρο της ταχύτητας είναι

$$|v| = 2,5\pi \cdot 10^{-2} \text{ m/s}$$

Γ4. Η ταχύτητα εξαρτάται μόνο από το μέσο διάδοσης, άρα:

$$v_1 = v_2 = v \text{ και}$$

$$v_1 = \lambda_1 \cdot f_1$$

$$v_2 = \lambda_2 \cdot f_2$$

$$\Rightarrow \lambda_1 \cdot f_1 = \lambda_2 \cdot f_2 \Rightarrow \lambda_1 \cdot f_1 = \frac{10}{9} \cdot f_1 \cdot \lambda_2 \Rightarrow \lambda_2 = \frac{9}{10} \cdot \lambda_1 \Rightarrow \lambda_2 = \frac{9}{5} \text{ m}.$$

$$A'_2 = \left| 2A \sin \frac{2\pi(r_1 - r_2)}{2\lambda_2} \right| = \left| 2A \sin \frac{\pi \cdot 6}{9/5} \right| = \left| 2A \sin \frac{10\pi}{3} \right| \Rightarrow$$

$$\Rightarrow A'_2 = \left| 2A \sin \left(\frac{9\pi}{3} + \frac{\pi}{3} \right) \right| = \left| 2A \sin \left(3\pi + \frac{\pi}{3} \right) \right| = \left| -2A \sin \frac{\pi}{3} \right| \Rightarrow A'_2 = \left| -2A \cdot \frac{1}{2} \right| = A.$$

$$K_1 = \frac{1}{2} \cdot D \cdot (2A)^2 \Rightarrow K_1 = \frac{1}{2} \cdot m \cdot 4\pi^2 f_1^2 \cdot 4A^2$$

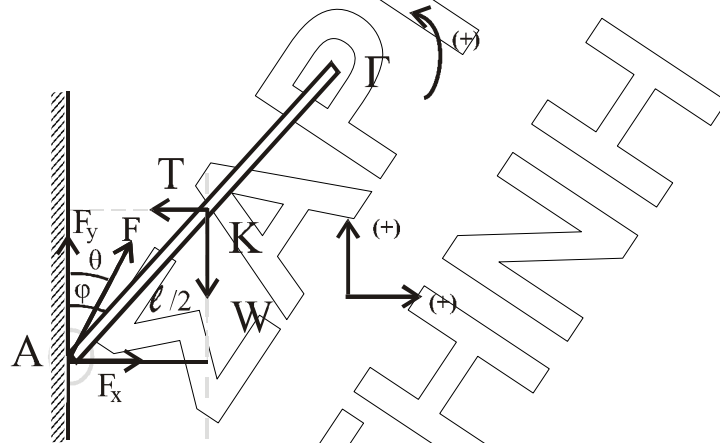
$$K_2 = \frac{1}{2} \cdot D' \cdot A'^2 \Rightarrow K_2 = \frac{1}{2} \cdot m \cdot (2\pi f_2)^2 \cdot A'^2 \Rightarrow K_2 = \frac{1}{2} \cdot m \cdot 4\pi^2 \cdot \frac{100}{81} \cdot f_1^2 \cdot A'^2 =$$

$$= \frac{1}{2} \cdot m \cdot 4\pi^2 \cdot \frac{100}{81} \cdot f_1^2 \cdot A^2.$$

$$\text{Άρα: } \frac{K_1}{K_2} = \frac{\frac{1}{2} \cdot m \cdot 4\pi^2 \cdot f_1^2 \cdot 4A^2}{\frac{1}{2} \cdot m \cdot 4\pi^2 \cdot \frac{100}{81} \cdot f_1^2 \cdot A^2} \Rightarrow \frac{K_1}{K_2} = \frac{81}{100} \cdot 4 = \frac{81}{25}$$

ΘΕΜΑ Δ

Δ1. Ισοροπία ράβδου



- $\Sigma \tau_{(A)} = 0 \Rightarrow \tau_T - \tau_W = 0 \Rightarrow \tau_T = \tau_W \Rightarrow T \cdot d_1 = W \cdot d_2$ (1)

$$\sigma\upsilon\upsilon\varphi = \frac{d_1}{l/2} \Rightarrow d_1 = \frac{l}{2} \cdot \sigma\upsilon\upsilon\varphi = \frac{l}{2} \cdot 0,8 = \frac{2}{2} \cdot 0,8 \Rightarrow d_1 = 0,8\text{m}$$

$$\eta\mu\varphi = \frac{d_2}{l/2} \Rightarrow d_2 = \frac{l}{2} \cdot \eta\mu\varphi = \frac{2}{2} \cdot 0,6 \Rightarrow d_2 = 0,6\text{m}$$

$$\text{Άρα } T \cdot 0,8 = M \cdot g \cdot 0,6 \Rightarrow T \cdot 0,8 = 5,6 \cdot 10 \cdot 0,6 \Rightarrow T = \frac{5,6 \cdot 6}{0,8} \Rightarrow T = 42\text{ N}.$$

- $\Sigma F_x = 0 \Rightarrow F_x - T = 0 \Rightarrow F_x = T = 42\text{ N}.$

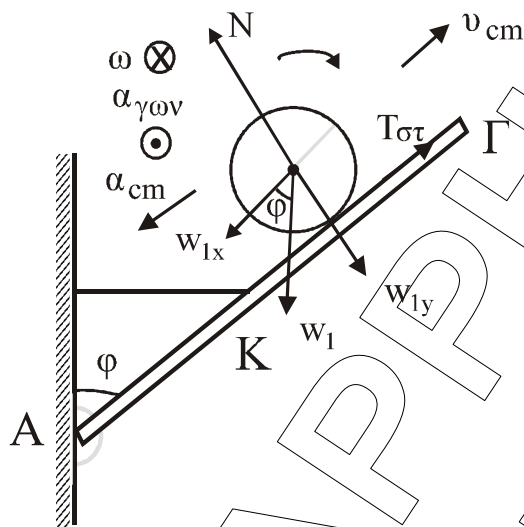
- $\Sigma F_y = 0 \Rightarrow F_y - W = 0 \Rightarrow F_y = W = M \cdot g = 5,6 \cdot 10 \Rightarrow F_y = 56\text{ N}.$

$$\text{Άρα } F = \sqrt{F_x^2 + F_y^2} = \sqrt{42^2 + 56^2} = \sqrt{1764 + 3136} = \sqrt{4900} \Rightarrow F = 70\text{ N το μέτρο της } \vec{F} \text{ και}$$

για τη διεύθυνση της $\epsilon\varphi\theta = \frac{F_x}{F_y} = \frac{42}{56} = \frac{3}{4}$ όπου θ η γωνία που σχηματίζει η \vec{F} με την

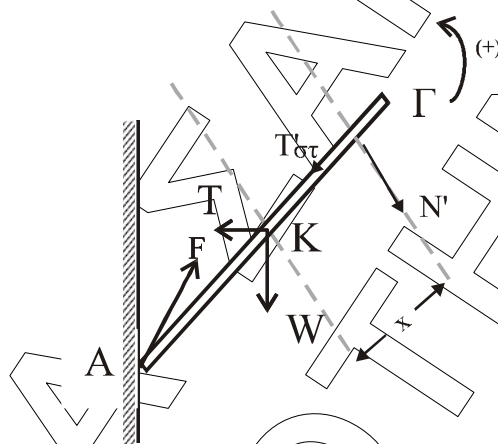
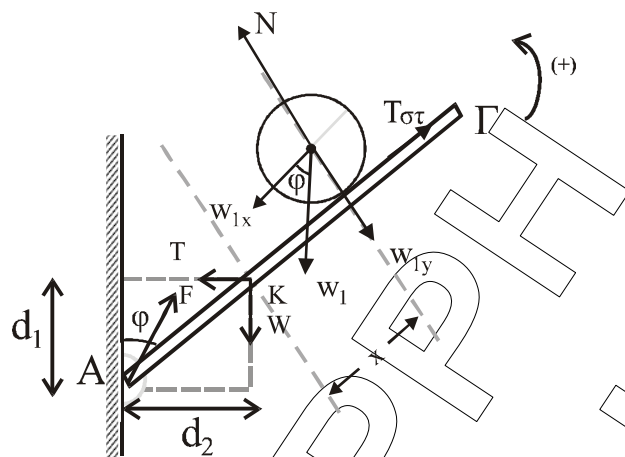
κατακόρυφη διεύθυνση. Επειδή $\epsilon\varphi\varphi = \frac{0,6}{0,8} = \frac{3}{4}$ ισχύει $\varphi = \theta$ άρα η F έχει τη διεύθυνση της ράβδου.

Δ2. Η κίνηση της σφαίρας είναι επιβραδυνόμενη:



- $\Sigma \tau = I \cdot \alpha_{\gamma\omega} \Rightarrow \tau_{T_{\sigma\tau}} = I \cdot \alpha_{\gamma\omega} \Rightarrow T_{\sigma\tau} \cdot r = \frac{2}{5} \cdot 0,4 \cdot \frac{1}{70} \cdot \alpha_{\gamma\omega} \Rightarrow T_{\sigma\tau} = \frac{0,8}{350} \alpha_{\gamma\omega} \quad (1)$
- $\Sigma F = m a_{cm} \Rightarrow w_{1x} - T_{\sigma\tau} = m \cdot \alpha_{cm} \Rightarrow m \cdot g \cdot \sin\phi - \frac{0,8}{350} \alpha_{\gamma\omega} = 0,4 \cdot \alpha_{\gamma\omega} \cdot r \Rightarrow$
 $\Rightarrow 0,4 \cdot 10 \cdot 0,8 - \frac{0,8}{350} \alpha_{\gamma\omega} = 0,4 \cdot \alpha_{\gamma\omega} \cdot \frac{1}{70} \Rightarrow 4 \cdot 0,8 = \frac{0,8}{350} \alpha_{\gamma\omega} + \frac{0,4}{70} \alpha_{\gamma\omega} \Rightarrow$
 $\Rightarrow 3,2 = \frac{28}{350} \alpha_{\gamma\omega} \Rightarrow \alpha_{\gamma\omega} = \frac{350 \cdot 3,2}{28} \Rightarrow \alpha_{\gamma\omega} = 400 \text{ rad/s}^2$

Δ3.



Παρατήρηση: Στη ράβδο ασκούνται οι παραπάνω δυνάμεις, οι οποίες είναι: 1) Η αντίδραση της $T_{\sigma t}$ που δέχεται η σφαίρα $T'_{\sigma t} = |T_{\sigma t}|$. Η $T'_{\sigma t}$ δεν έχει ροπή, γιατί ο φορέας της περνάει από τον άξονα περιστροφής. 2) Η αντίδραση $N' = |N|$ που δέχεται η ράβδος από τη σφαίρα. Για τη σφαίρα: $\Sigma F_y = 0$ άρα $w_{1y} = N = |N'| \Rightarrow |N'| = mg \cdot \eta \mu \phi = 0,4 \cdot 10 \cdot 0,6 \Rightarrow |N'| = 2,4 \text{ N}$. 3) Η τάση του νήματος. 4) Το βάρος της ράβδου. 5) Η δύναμη F από την άρθρωση. Η F δεν προκαλεί ροπή γιατί ασκείται στο σημείο περιστροφής.

Ισορροπία ράβδου:

$$\Sigma \tau_{(A)} = 0 \Rightarrow -\tau_{N'} - \tau_W + \tau_T = 0 \Rightarrow \tau_T = \tau_{N'} + \tau_W$$

$$T \cdot d_1 = N' \left(\frac{l}{2} + x \right) + w \cdot d_2$$

$$T \cdot 0,8 = 2,4 \left(\frac{2}{2} + x \right) + 56 \cdot 0,6$$

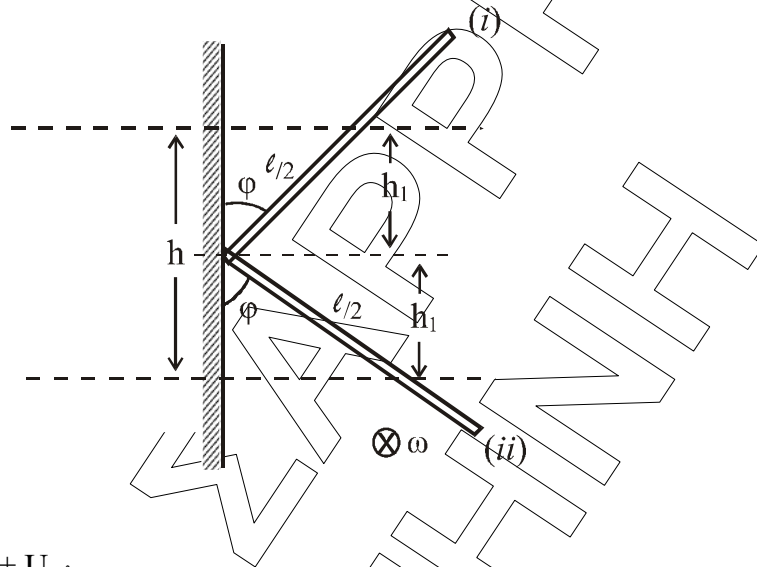
$$T \cdot 0,8 = 2,4 + 2,4 + 33,6$$

$$T = \frac{36 + 2,4}{0,8} \Rightarrow \boxed{T = 45 + 3x} \quad (\text{SI})$$

$$\mu\epsilon \quad 0 \leq x \leq \frac{\ell}{2} \quad \eta \quad \boxed{0 \leq x \leq 1\text{m}}$$

Σχόλιο: Αν ο μαθητής/τρια έγραψε ότι η ράβδος δέχεται δύναμη από τη σφαίρα ίση με τη συνιστώσα του βάρους της σφαίρας $W_{1y} = 2,4 \text{ N}$ τότε, βάσει λυμένου παραδείγματος του σχολικού βιβλίου, η απάντησή του θα έπρεπε να θεωρηθεί σωστή.

Δ4.



ΑΔΜΕ (i \rightarrow ii)

$$K_{\text{αρχ}} + U_{\text{αρχ}} = K_{\text{τελ}} + U_{\text{τελ}}$$

$$Mg \cdot h = \frac{1}{2} I \cdot \omega^2 \quad (1)$$

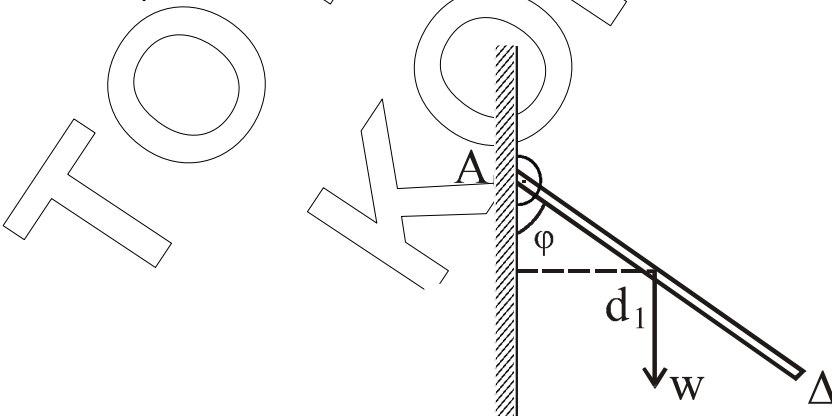
$$\text{όμως } h = 2h_1 = 2 \cdot \frac{l}{2} \cdot \sin\phi = 2 \cdot \frac{2}{2} \cdot 0,8 \text{ άρα } h = 1,6 \text{ m και}$$

$$I = \frac{1}{3} Ml^2 = \frac{1}{3} \cdot 5,6 \cdot 2^2 = \frac{22,4}{3} \text{ kgm}^2$$

Με αντικατάσταση στην (1)

$$(1) \rightarrow 5,6 \cdot 10 \cdot 1,6 = \frac{1}{2} \cdot \frac{22,4}{3} \cdot \omega^2 \text{ ή } \omega^2 = 24$$

$$\text{άρα } \omega = \sqrt{24} = 2\sqrt{6} \text{ rad/s}$$



$$\frac{dK}{dt} = \Sigma \tau \cdot \omega$$

$$\text{όμως } \Sigma\tau = \omega \cdot d_1 = Mg \frac{l}{2} \cdot \eta\mu\phi$$

$$\text{ή } \Sigma\tau = 5,6 \cdot 10 \cdot \frac{2}{2} \cdot 0,6$$

$$\text{άρα } \Sigma\tau = 33,6 \text{ N}\cdot\text{m}$$

$$\text{Επομένως } \frac{dK}{dt} = 33,6 \cdot 2\sqrt{6} = 67,2\sqrt{6} \text{ J/s ή W.}$$

Δ5.



Η ροπή αδράνειας του συστήματος είναι:

$$I_{\text{συστ.}} = I_{\rho_1} + I_{\rho_2} = \frac{1}{3} \cdot M \cdot l^2 + \frac{1}{3} \cdot M' \cdot l^2 \Rightarrow I_{\text{συστ.}} = \frac{1}{3} \cdot 5,6 \cdot 2^2 + \frac{1}{3} \cdot 3 \cdot 5,6 \cdot 2^2 =$$

$$= \frac{22,4}{3} + \frac{67,2}{3} = \frac{89,6}{3} \text{ Kg}\cdot\text{m}^2 \text{ ή } I_{\text{συστ.}} = 4I.$$

Από ΑΔΣ

$$\vec{L}_{\text{αρχ.}} = \vec{L}_{\text{τέλ.}} \Rightarrow \text{ή αλγεβρικά}$$

$$\Rightarrow L_{\text{αρχ.}} = L_{\text{τέλ.}} \Rightarrow I \cdot \omega = I_{\text{συστ.}} \cdot \omega' \Rightarrow I \cdot 2\sqrt{6} = 4I \cdot \omega' \Rightarrow \omega' = \frac{2\sqrt{6}}{4} = \frac{\sqrt{6}}{2} \text{ rad/s}$$

Για το κλάσμα ισχύει:

$$\frac{\Delta K}{K} = \frac{\frac{1}{2} I_{\text{συστ.}} \cdot \omega'^2 - \frac{1}{2} I \cdot \omega^2}{\frac{1}{2} I \cdot \omega^2} = \frac{I_{\text{συστ.}} \cdot \omega'^2}{I \cdot \omega^2} - 1 = \frac{4 \cdot I \cdot \omega'^2}{I \cdot \omega^2} - 1 = 4 \cdot \frac{\left(\frac{\sqrt{6}}{2}\right)^2}{(2\sqrt{6})^2} - 1 = 4 \cdot \frac{1}{16} - 1 =$$

$$= \frac{1}{4} - 1 = -0,75.$$

Άρα το ποσοστό απώλειας είναι 75%.