

ΧΗΜΕΙΑ - ΒΙΟΧΗΜΕΙΑ

ΤΕΧΝΟΛΟΓΙΚΗΣ ΚΑΤΕΥΘΥΝΣΗΣ

(ΚΥΚΛΟΣ ΤΕΧΝΟΛΟΓΙΑΣ ΚΑΙ ΠΑΡΑΓΩΓΗΣ)

24 ΜΑΪΟΥ 2013

ΕΚΦΩΝΗΣΕΙΣ

ΘΕΜΑ Α

Στις ερωτήσεις A1 και A2 να γράψετε στο τετράδιό σας τον αριθμό της ερώτησης και δίπλα το γράμμα που αντιστοιχεί στη σωστή απάντηση.

A1. Από τα παρακάτω ρυθμιστικά διαλύματα, περισσότερο όξινο είναι το:

- α) NH_3 0,1 M – NH_4Cl 0,2 M
- β) NH_3 0,1 M – NH_4Cl 0,1 M
- γ) NH_3 0,2 M – NH_4Cl 0,1 M
- δ) NH_3 0,2 M – NH_4Cl 0,2 M

Μονάδες 3

A2. Κατά την αραιώση υδατικού διαλύματος CH_3COONa με H_2O , ελαττώνεται:

- α) ο αριθμός mol OH^-
- β) η $[\text{H}_3\text{O}^+]$
- γ) το pH
- δ) ο αριθμός mol Na^+

Μονάδες 3

A3. Να χαρακτηρίσετε τις προτάσεις που ακολουθούν, γράφοντας στο τετράδιό σας, δίπλα στο γράμμα που αντιστοιχεί σε κάθε πρόταση, τη λέξη **Σωστό**, αν η πρόταση είναι σωστή, ή τη λέξη **Λάθος**, αν η πρόταση είναι λανθασμένη.

- α) Το pH υδατικού διαλύματος NaF 0,1 M είναι μεγαλύτερο από το pH υδατικού διαλύματος NaCl 0,1 M.
- β) Αν αναμειξουμε ίσους όγκους διαλυμάτων NaOH με $\text{pH} = 10$ και $\text{pH} = 12$ αντίστοιχα, προκύπτει διάλυμα με $\text{pH} = 11$.

(Μονάδες 2)

Να αιτιολογήσετε όλες τις απαντήσεις σας.

(Μονάδες 4)

Μονάδες 6

A4. Για την ογκομέτρηση οξέος με βάση (αλκαλιμετρία) γίνεται χρήση της διπλανής διάταξης:

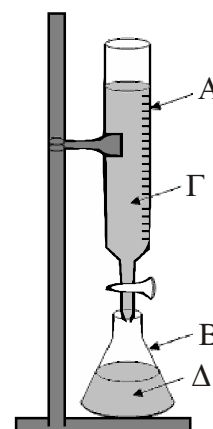
- α) Να ονομαστούν τα γυάλινα σκεύη A και B.

(Μονάδες 2)

- β) Ποιο από τα διαλύματα Γ και Δ είναι το πρότυπο και ποιο το ογκομετρούμενο;

(Μονάδα 1)

Μονάδες 3



- A5. α)** Κορεσμένη μονοσθενής αλκοόλη (A) κατά την οξείδωσή της με διάλυμα $\text{KMnO}_4 / \text{H}_2\text{SO}_4$ δίνει οργανική ένωση B, ενώ με αφυδάτωσή της δίνει ένωση Γ. Η ένωση Γ με προσθήκη H_2O σε όξινο περιβάλλον δίνει ως κύριο προϊόν την ένωση Δ. Κατά την αντίδραση των ενώσεων B και Δ παίρνουμε την οργανική ένωση E, ενώ κατά την αντίδραση των ενώσεων A και B παίρνουμε την οργανική ένωση Z.
Οι ενώσεις E και Z έχουν μοριακό τύπο $\text{C}_6\text{H}_{12}\text{O}_2$.
Να γραφούν οι συντακτικοί τύποι των ενώσεων A, B, Γ, Δ, E, Z. (Μονάδες 6)
- β)** Να γραφεί η χημική εξίσωση της αντίδρασης οξείδωσης της 2-βουτανόλης με διάλυμα $\text{KMnO}_4 / \text{H}_2\text{SO}_4$. (Μονάδες 2)
- γ)** Να προτείνετε δύο τρόπους πειραματικής διάκρισης της 2-προπανόλης από το προπανικό οξύ (να μη γραφούν χημικές εξισώσεις). (Μονάδες 2)
- Μονάδες 10**

ΘΕΜΑ Β

Διαθέτουμε τα παρακάτω υδατικά διαλύματα:

- Διάλυμα Δ₁: CH_3COOH 0,1 M ($K_a = 10^{-5}$)
- Διάλυμα Δ₂: HCl 0,2 M
- Διάλυμα Δ₃: CH_3COONa 0,4 M
- Διάλυμα Δ₄: NaOH 0,0375 M

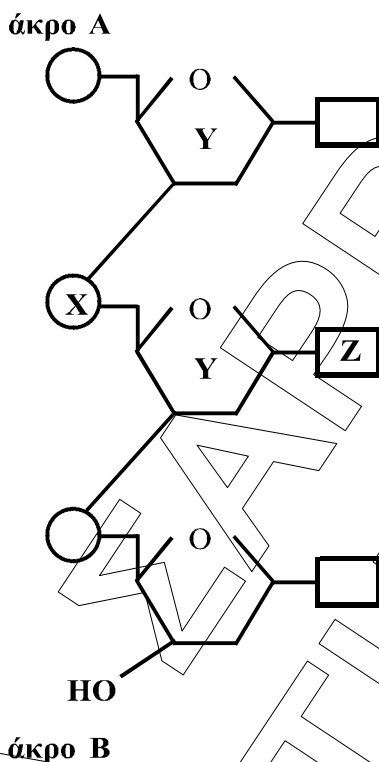
- B1.** Να υπολογιστεί το pH του διαλύματος Δ₁ (Μονάδες 3) και ο βαθμός ιοντισμού του CH_3COOH (Μονάδα 1). (Μονάδες 4)
- B2.** Διάλυμα Δ₅ προκύπτει με ανάμειξη 500 mL διαλύματος Δ₁ και 500 mL διαλύματος Δ₂. Να υπολογιστεί το pH του διαλύματος Δ₅ (Μονάδες 4) και ο βαθμός ιοντισμού του CH_3COOH (Μονάδες 2). (Μονάδες 6)
- B3.** Σε 500 mL διαλύματος Δ₃ προσθέτουμε 500 mL διαλύματος Δ₂. Να υπολογιστεί το pH του διαλύματος που προκύπτει. (Μονάδες 7)
- B4.** Στο διάλυμα Δ₅ προστίθενται 4 L διαλύματος Δ₄ και προκύπτει το διάλυμα Δ₆. Να υπολογιστεί το pH του διαλύματος Δ₆. (Μονάδες 8)

Δίνεται ότι:

- Όλα τα διαλύματα βρίσκονται σε θερμοκρασία 25 °C.
- $K_w = 10^{-14}$
- Τα δεδομένα του προβλήματος επιτρέπουν να γίνουν οι γνωστές προσεγγίσεις.

ΘΕΜΑ Γ

Γ1. Δίνεται τμήμα νουκλεοτιδικής αλυσίδας DNA που αποτελείται από τρία νουκλεοτίδια:



α) Να γράψετε τα ονόματα των τμημάτων X, Y, Z καθώς και το όνομα του δεσμού μεταξύ των τμημάτων Y - X - Y.

(Μονάδες 4)

β) Να αντιστοιχίσετε τα άκρα Α και Β με τα άκρα 5' και 3' της νουκλεοτιδικής αλυσίδας.

(Μονάδα 1)

Μονάδες 5

Γ2. Να γράψετε στο τετράδιό σας το γράμμα που αντιστοιχεί στη σωστή απάντηση.

α) Η καλσιτονίνη αυξάνει την περιεκτικότητα του πλάσματος σε ασβέστιο.

β) Η καζεΐνη έχει ως ρόλο την αποθήκευση ασβεστίου.

γ) Η λακτόζη παρεμποδίζει την απορρόφηση ασβεστίου.

δ) Τα ιόντα ασβεστίου δεν ρυθμίζουν τη μυϊκή συστολή.

Μονάδες 4

Γ3. Να χαρακτηρίσετε τις προτάσεις που ακολουθούν, γράφοντας στο τετράδιο σας, δίπλα στο γράμμα που αντιστοιχεί σε κάθε πρόταση, τη λέξη **Σωστό**, αν η πρόταση είναι σωστή, ή τη λέξη **Λάθος**, αν η πρόταση είναι λανθασμένη.

α) Κατά την αλκοολική ζύμωση συμβαίνει επανοξείδωση του NADH σε NAD⁺.

β) Στον αναβολισμό συμβαίνει διάσπαση βιομορίων σε απλούστερες ενώσεις.

γ) Τα αμινοξέα και οι πρωτεΐνες παρουσιάζουν αμφολυτικό χαρακτήρα.

δ) Τα τελικά προϊόντα του αερόβιου μεταβολισμού είναι CO₂ και H₂O.

Μονάδες 8

- Γ4.** Να γράψετε στο τετράδιό σας τα γράμματα της Στήλης I και, δίπλα σε κάθε γράμμα, έναν από τους αριθμούς της Στήλης II, ώστε να προκύπτει η σωστή αντιστοίχιση. (Ένα στοιχείο της Στήλης II περισσεύει).

ΣΤΗΛΗ I	ΣΤΗΛΗ II
α. Ενδοκρινείς αδένες	1. στήριξη
β. Αίμα	2. παραγωγή ορμονών
γ. Νευρικό σύστημα	3. απέκκριση
δ. Νεφροί	4. μέσο μεταφοράς
	5. αποδοχή και μεταβίβαση ερεθισμάτων

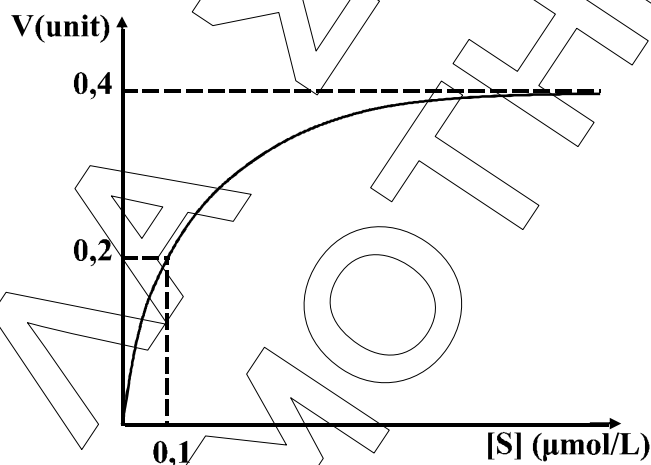
Μονάδες 8

ΘΕΜΑ Δ

- Δ1.** Διαθέτουμε τα ένζυμα E_1 και E_2 που καταλύουν τη βιοχημική αντίδραση



- α)** Από μελέτη της κινητικής συμπεριφοράς του ενζύμου E_1 στην παραπάνω αντίδραση προκύπτει το διάγραμμα ταχύτητας/συγκέντρωσης υποστρώματος:



Για το ένζυμο E_1 , ποια είναι η τιμή της K_{m1} ;

(Μονάδες 2)

- β)** Από πειραματικές μετρήσεις που έγιναν με το ένζυμο E_2 στις ίδιες συνθήκες και για την ίδια αντίδραση, προέκυψαν τα παρακάτω πειραματικά δεδομένα:

Για $[S] = 0,2 \mu\text{mol} / \text{L}$ μετρήθηκε $V = 0,1 \text{ unit}$.

Δίνεται: $V_{\text{max}} = 0,3 \text{ unit}$.

Για το ένζυμο E_2 , να υπολογίσετε την τιμή της K_{m2} .

(Μονάδες 4)

- γ)** Από τη σύγκριση των τιμών K_{m1} και K_{m2} , τι συμπέρασμα προκύπτει για τη συγγένεια των δύο ενζύμων ως προς το υπόστρωμα S;

(Μονάδες 4)

Μονάδες 10

Δ2. Όταν ένα πεπτικό υδρολύεται με ένζυμο Α, προκύπτουν τα μικρότερα πεπτικά:

Met – Ser – Cys
Phe – Pro – Tyr
His – Lys – Ala – Ala

Όταν το ίδιο πεπτικό υδρολύεται με ένζυμο Β, προκύπτουν τα μικρότερα πεπτικά:

Cys – His – Lys
Ala – Ala – Phe
Met – Ser
Pro – Tyr

α) Να κατασκευάσετε τον πεπτικό χάρτη των επικαλυπτόμενων θραυσμάτων (peptide map).

(Μονάδες 3)

β) Να προσδιορίσετε την πρωτοταγή δομή του πεπτικού.

(Μονάδες 2)

Μονάδες 5

Δ3. Από την υδρόλυση ενός τριπεπτιδίου παίρνουμε τα ακόλουθα αμινοξέα:

Ala, Gly, Val.

α) Να γραφούν όλες οι δυνατές πρωτοταγείς δομές του τριπεπτιδίου.

(Μονάδες 3)

β) Πόσοι πεπτικοί δεσμοί περιέχονται στο μόριο του;

(Μονάδα 1)

γ) Με ποιους τρόπους μπορούν να υδrolυθούν οι πεπτικοί δεσμοί σε μια πρωτεΐνη;

(Μονάδες 6)

Μονάδες 10